

Inhalt	Seite
1. Sicherheit.....	2
2. Beschreibung .....	2
3. Montage und Inbetriebnahme .....	4
4. Wartung und Pflege .....	7
5. Notizen .....	9
6. Kundendienst, Herstelleradresse.....	10

Diese Betriebsanleitung enthält wichtige technische und sicherheitstechnische Hinweise. Lesen Sie daher diese Anleitung vor dem Auspacken, der Montage und jeder Arbeit an oder mit dem Steuergerät aufmerksam durch!

---

## Regelgerät elektronisch REE 6,5 P

---

### 1. SICHERHEIT

---

#### Arbeitssicherheits-Symbole

Folgende Symbole weisen Sie auf bestimmte Gefährdungen hin oder geben Ihnen Hinweise zum sicheren Betrieb.



Achtung! Gefahrenstelle! Sicherheitshinweis!



Gefahr durch elektrischen Strom oder hohe Spannung!



Wichtige Hinweise, Informationen

### 2. BESCHREIBUNG

---

- Allgemein

Stufenloser elektronischer Drehzahlsteller zum Betrieb von Wechselspannungsventilatoren. Mit dem auf der Vorderseite des Gerätes angebrachten Drehknopfes (Angabe MIN, MAX) kann die Drehzahl des angeschlossenen Ventilators stufenlos variiert werden. Dabei kann der Betreiber zwischen zwei Betriebsarten wählen.

- DIREKT
- REGLER

In der Betriebsart DIREKT wird der angeschlossene Ventilator mit der Netzspannung betrieben. In dieser Betriebsart hat die Stellung des Drehknopfes (MIN / MAX) auf die Ausgangsspannung des Reglers keinen Einfluß.

In der Betriebsart REGLER wird das Ausgangssignal des Reglers durch den angeschlossene Drucksensor bestimmt. Maximale Eingangsspannung am Drucksignal (0-10Volt) entspricht maximaler Ausgangsspannung des Reglers (Netzspannung).

**Regelgerät elektronisch REE 6,5 P**

---



Die Steuergeräte erfüllen die EG-Bestimmungen für elektromagnetische Verträglichkeit (EMV), sowie die Bestimmung der EG Niederspannungsrichtlinie.

Type	Schutzart	max. be- lastbar [A]	Gewicht ca. kg	Type	Schutzart	max. be- lastbar [A]	Gewicht ca. kg
Regelgerät elektronisch REE 6,5 P	IP 54	6,5	1,4				

**Regelgerät elektronisch REE 6,5 P**

**3. MONTAGE UND INBETRIEBNAHME**

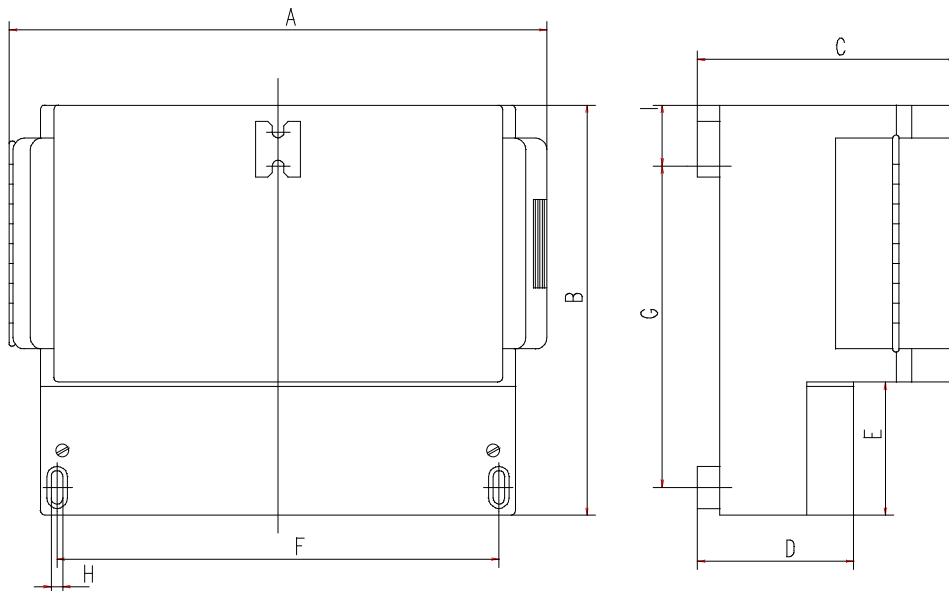


Montage und Elektroarbeiten nur durch ausgebildetes und eingewiesenes Fachpersonal und nach den jeweils zutreffenden Vorschriften!



- Steuergerät nur auf ebener Fläche montieren und nicht verspannen!
- Die Steuergeräte sind nicht für Unterputzmontage geeignet (schlechte Wärmeabführung!)

**REE 6,5 P**

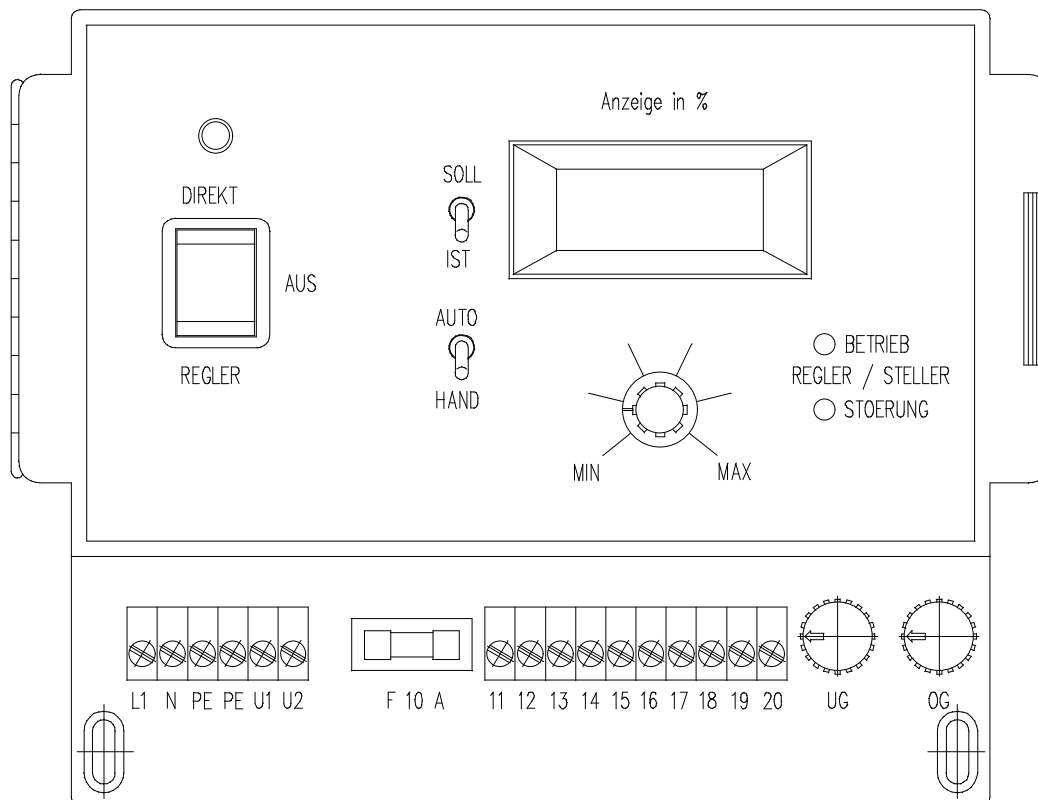


Typ	A	B	C	D	E	F	G	H	I	K	L
REE 6,5 P	240	185	116	-	60	198	145	5	-	-	-

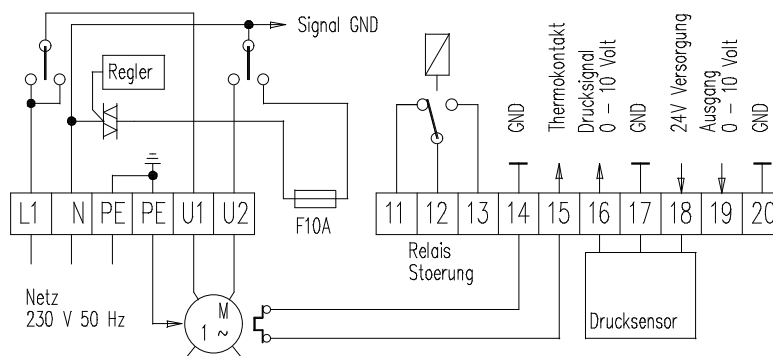
## Regelgerät elektronisch REE 6,5 P

- Elektroanschluß nach technischen Anschlußbedingungen und den einschlägigen Vorschriften lt. beigefügten Schaltbild
- Kabel ordnungsgemäß in das Steuergerät einführen und abdichten!

### Regelgerät elektronisch REE 6,5 P



### Zeichn.-Nr. 01-281



## Regelgerät elektronisch REE 6,5 P

---

- **Technische Daten:**

Netzspannung :	230V 50/60 Hz
Nennstrom :	6,5 Ampere
Sicherung :	10A flink
Umgebungstemperatur :	0..+40°C
Funkenstörung :	CE - konform, Funkstörungsgrad N
Schutzart:	IP 54
Versorgungsspannung :	für Drucksensor : 24 Volt DC geglättet, unstabilisiert
Drucksignal :	0 - 10 Volt DC Eingangsstrom ca. 1 mA
Störungsrelais :	Kontaktbelastung 220V 2A

- **Anschluß :**



Netz und Motor entsprechend dem aufgeklebten Schaltbild anschließen. Der Neutralleiter ist gleichzeitig Masse für die Steuerelektronik. An den Klemmen 14 und 15 können Thermokontakte des Motors angeschlossen werden (siehe Anschlußbild 01-282 Seite 5). Bei Unterbrechung im Regelbereich wird der Motor abgeschaltet, die Lampe "**Störung**" leuchtet und das Relais schaltet um. Dieser Zustand bleibt erhalten bis der Regler am Betriebsartenschalter (DIREKT / AUS /REGLER) wieder aus- und eingeschaltet wird. Bei Motoren ohne Thermokontakte müssen die Klemmen gebrückt werden. Anschluß des Drucksensors an den Klemmen 18 = +24 Volt, 17 = Masse, 16 = Signaleingang. An die Klemmen 19 und 20 ist die Regelspannung als 0 - 10 Volt Signal herausgeführt. Diese dient für Testzwecke oder als Signalspannung für Folgeregler.

- **Bedien- und Anzeige - Elemente :**

Der dreistufige Betriebsartenschalter ist in Mittelstellung **AUS**. In der obersten Stellung wird der Motor **DIREKT** mit Netzspannung betrieben, dieser Betriebszustand wird durch die gelbe Glimmlampe angezeigt. Diese Stellung sollte nur für Testzwecke oder bei fehlerhafter Funktion des Regelgerätes benutzt werden. In der unteren Stellung arbeitet der Motor im **REGLER** bzw. Steller -Betrieb. Diese Betriebsart wird durch die grüne LED angezeigt.


Mit dem Umschalter **HAND - AUTO** kann zwischen Regler bzw. Steller - Betrieb gewählt werden. Bei **HAND** - Betrieb wird die Drehzahl direkt vom Sollwert - Potentiometer (Drehknopf MIN / MAX) vorgegeben. In Stellung **AUTO** wird die Drehzahl druckabhängig geregelt, bis Soll- und Istwert übereinstimmen. Bei fehlendem Drucksignal, oder wenn der Ventilator den vorgegebenen Druck nicht erzeugen kann, läuft der Motor mit maximaler Spannung. Die LED- Anzeige ist in Prozent geeicht. 100 % entsprechen dabei dem Meßbereichendwert des Drucksensor bei 10 Volt. Die Anzeige ist umschaltbar zwischen **SOLL**- und **IST**-Wert. Im Klemmenraum befinden sich 2 Trimmer an denen die Drehzahl begrenzt werden kann. Der linke Trimmer dient zur Einstellung der unteren Drehzahl (**UG**). Der rechte Trimmer zur Einstellung der oberen Drehzahl (**OG**).



**Regelgerät elektronisch REE 6,5 P**

	<p>Bauseits ist ein Hauptschalter gemäß DIN 60204 Teil 1 vorzusehen!</p> <p>Es wird eine Absicherung gemäß VDE 0550, Teil 1, § 6 über Kurzschluß - Schutzsicherungen empfohlen. Die Vorsicherung ist gemäß nachfolgender Tabelle zu wählen.</p> <p>Die Leitungsquerschnitte sind gemäß DIN VDE 0298, Teil 4, Tabelle 2 zu wählen.</p>	
---	---	---

Type	Empfohlene Vorsicherung [A]	Type	Empfohlene Vorsicherung [A]
REE 6,5 P	10		

**4. WARTUNG UND PFLEGE**

	<p>Im Normalfall sind unsere Steuergeräte wartungsfrei!</p> <p>Unter extremen Betriebsbedingungen können jedoch kleinere Wartungsarbeiten anfallen!</p>
---	---

	<p>Wartungsarbeiten nur durch ausgebildetes und eingewiesenes Fachpersonal und nach den jeweils zutreffenden Vorschriften!</p> <p>Vor allen Wartungsarbeiten Steuergerät vollständig vom Netz trennen</p>	
---	---	---

## Regelgerät elektronisch REE 6,5 P

---

- Reinigen:

Bei leichter Verschmutzung:

- Gehäuse mit einem Lappen **trocken** abreiben. Dazu ist kein Trennen des Steuergerätes vom Netz erforderlich!

bei starker Verschmutzung:

- Steuergerät vollständig vom Netz trennen
- Schmutz mit feuchtem Lappen abwischen
- Steuergerät vollständig trocknen
- Steuergerät an das Netz anschließen



Vorsicht! Es darf keine Flüssigkeit in das Gehäuseinnere gelangen!

Verwenden Sie nur handelsübliche Reinigungsmittel unter Beachtung der vorgeschriebenen Sicherheitsmaßnahmen und verwenden Sie keine kratzenden und schabenden Werkzeuge (Oberfläche bzw. Oberflächenschutz wird zerstört!)

- Auswechseln der Steuersicherung bei den Steuergerätetypen REE 6,5 P

- Steuergerät vollständig vom Netz trennen (z.B. über bauseitigen Hauptschalter oder Vorsicherung)
- Gehäusedeckel öffnen. Unteren Gehäusedeckel, in dem sich die Anschlußklemmen des Gerätes befinden, öffnen. Diese Abdeckung ist nur mit Werkzeug zu öffnen. Dabei sind die beiden Schrauben auf der linken und rechten Seite zu entfernen.
- Im inneren des Gehäuses ist die Sicherung mit F 10 A bezeichnet. Zum Auswechseln der Sicherung muß zuerst die Klarsichtabdeckung über der Sicherung entfernt werden. Danach kann die schadhafte Sicherung durch eine gleichwertige ersetzt werden (Eingesetzte Sicherung **F 10 A flink**)
- Klarsichtabdeckung wieder anbringen
- Gehäusedeckel wieder verschließen.
- elektrische Verbindung wiederherstellen



Schadhafte Sicherungen sind durch gleichwertige neue Sicherungen zu ersetzen !

Der Austausch der Sicherungen darf nur durch ausgebildetes Fachpersonal erfolgen.

**5. NOTIZEN**

---

## **6. KUNDENDIENST, HERSTELLERADRESSE**

---

Rosenberg-Produkte unterliegen einer ständigen Qualitätskontrolle und entsprechen den geltenden Vorschriften.

Für alle Fragen, die Sie im Zusammenhang mit unseren Produkten haben, wenden Sie sich bitte an den Ersteller Ihrer lufttechnischen Anlage, an eine unserer Niederlassungen oder direkt an:

**Rosenberg Ventilatoren GmbH**

**Maybachstraße 1**

**D-74653 Künzelsau-Gaisbach**

**Tel.: 07940/142-0**

**Telefax: 07940/142-125**