

Hochleistungs-Radialventilatoren mit Schlupfcharakteristik

High Efficiency Centrifugal Fans with slippage characteristics



Typenschlüssel / Type Code

E = einseitig saugend / *single inlet*
 D = doppelseitig saugend / *double inlet*

Radialventilator / *centrifugal fan*

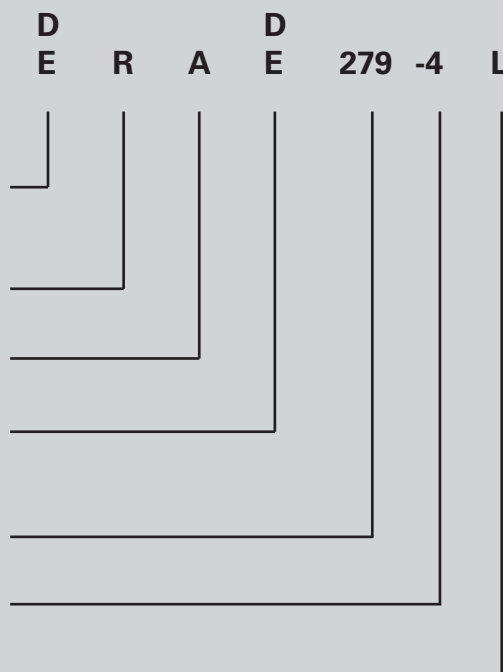
Außenläufermotor / *external rotor motor*

E = Einphasen-Wechselstrom / *single phase*
 D = Drehstrom / *three phase alternating current*

Lauferraddurchmesser / *impeller diameter*

Polzahl / *number of poles*

K = Kleiner Antriebsmotor / *small motor*
 L = Größere Gehäusebreite / *larger casing width*
 A = Verstärkte Wicklungsauslegung / *reinforced winding*



Eigenschaften und Ausführungen

Durch Verwendung speziell konstruierter Außenläufermotoren mit hohem Rotorwiderstand haben wir in Verbindung mit vorwärtsgekrümmten Radiallaufrädern eine Radialventilatorenreihe mit extrem hohem Schlupfcharakter entwickelt. Der Außenläufermotor passt sich in seinem Betriebsverhalten den jeweiligen Belastungen an. Dadurch ändert sich die Drehzahl in Abhängigkeit des Gesamtdruckes. Dies ist von besonderem Vorteil wenn sich im Betrieb Widerstände verändern, so z.B. bei Verschmutzung von Filtern, Zu- und Abschaltung von Kanalsystemen, sowie für die Reinraumtechnik.

Gehäuse

Die Spiralgehäuse sind aus verzinktem Stahlblech hergestellt. Auf Wunsch kann gegen Aufpreis eine Kunststoffbeschichtung aufgebracht werden.

Laufräder

Die Trommellaufräder aus verzinktem Stahlblech sind direkt auf die Rotoren der Außenläufermotoren aufgebaut und zusammen mit diesen entsprechend Gütestufe G2.5 nach DIN1940 auf 2 Ebenen dynamisch ausgewuchtet.

Elektrischer Anschluss

Die Antriebsmotoren haben ein ausgeführtes Kabel. Der elektrische Anschluss erfolgt durch einen lose beigefügten Anschlusskasten in Schutzart IP54.

Drehrichtung

Die Drehrichtung bei der Ausführung ERA ist auf Ansaugseite gesehen linksdrehend, bei der Ausführung DRA auf der Kabelausführungsseite gesehen ebenfalls linksdrehend.

Luftleistungskennlinien

Die Kennlinien für diese Typenreihen wurden in Einbauart A (frei saugend, frei ausblasend) aufgenommen und zeigen die Gesamtdruckerhöhung Δp_t als Funktion des Volumenstromes. Der dynamische Druck Δp_{d2} ist auf den Flanschquerschnitt am Ventilatoraustritt bezogen.

Geräusche

In den Luftleistungskennlinien ist der A-bewertete Freiausblas-Schallleistungspegel L_{WA6} angegeben (umrandete Zahlen). Der A-bewertete Freiansaug-Schallleistungspegel L_{WA5} nach DIN 45 635, Teil 38 wird wie folgt ermittelt:

$L_{WA5} [dB(A)] = L_{WA6} [dB(A)] - 2 \text{ dB}$ [bis Baugröße 282]

$L_{WA5} [dB(A)] = L_{WA6} [dB(A)] - 4 \text{ dB}$ [ab Baugröße 314]

Den A-bewerteten Schalldruckpegel L_{PA} in 1m Abstand erhält man annähernd, in dem man vom A-Schallleistungspegel 7 dB(A) abzieht. Zu beachten ist, dass Reflexionen und Raumcharakteristik, sowie Eigenfrequenzen die Größe des Schalldruckpegels unterschiedlich beeinflussen. Die relativen Oktav-Schallleistungspegel L_{WArel} bei den Oktav-Mittelfrequenzen sind aus den direkt zugeordneten Tabellen der jeweiligen Ventilatorentypen zu entnehmen.

Features and Construction

By use of a special designed external rotor motor with high rotor resistance, in connection with forward curved centrifugal impellers, we developed a centrifugal fan series with extremely high slippage characteristics. The external rotor motor adjusts to the operating conditions and therefore changes the R.P.M. at varying system resistances, regarding on the total pressure. This is a special advantage in systems with variable resistances occurred from dirty filters, controlled dampers in duct installations or clean-room applications.

Casing

The spiral scrolls are made of galvanized sheet steel. On request plastic coating is possible (at additional costs).

Impellers

The drum impeller is made of galvanized sheet steel, and are mounted directly to the rotor of the external rotor motor and are balanced dynamically at two levels together with the rotor according to quality level G2.5 to DIN1940.

Electrical connection

The motors are fitted with flying lead. The electrical connection can be made via an IP54 terminal box, which is supplied loose.

Direction of rotation

Direction of rotation for fan types ERA is counter-clockwise viewed from the inlet side, and for fan types DRA it is also counter-clockwise viewed from the cable outlet.

Air performance curves

The performance curves for these fan types have been measured in mounting position A (on suction and pressure side no ducts connected) and show the total pressure increase Δp_t as a function of the air flow. The dynamic pressure Δp_{d2} refers to the flange cross section at the outlet side of the fan.

Noise levels

The bordered values printed in the performance curve diagrams show the „A“ weighted L_{WA6} sound power level (fan outlet). Determination of „A“ weighted L_{WA5} sound power level at fan inlet:

$L_{WA5} [dB(A)] = L_{WA6} [dB(A)] - 2 \text{ dB}$ [up to size 282]

$L_{WA5} [dB(A)] = L_{WA6} [dB(A)] - 4 \text{ dB}$ [from size 314]

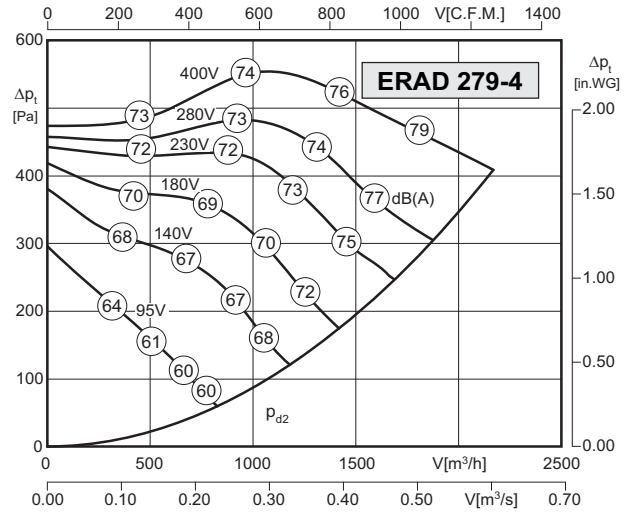
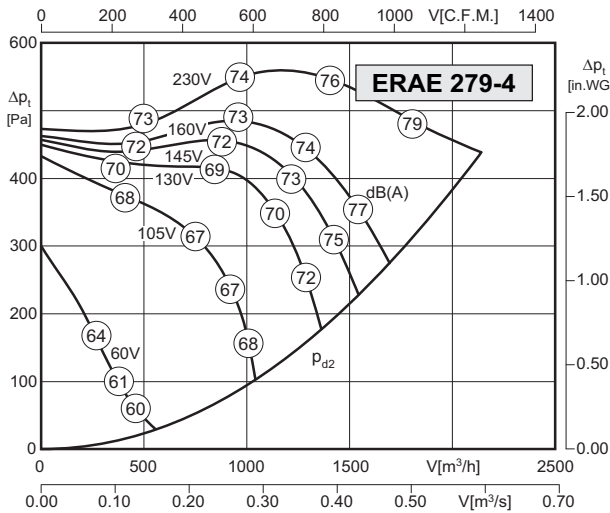
The „A“ weighted sound pressure level L_{PA} at a distance of 1 metre is calculated approximately by deducting 7 dB(A) from the „A“ weighted sound power level. It is important to note that the reflection and room characteristic as well as natural frequencies influence the sound pressure levels a different way. The relative octave sound power level L_{WArel} at octave medium frequency you can find on the table on each fan type page.





- Gehäuse aus verzinktem Stahlblech
- steile Volumen-Druck-Kennlinie
- asynchroner Außenläufermotor
- Schutzart IP54
- Isolierstoffklasse F
- extrem geringer Anlaufstrom
- Motorschutz durch Thermokontakte
- transformatorisch steuerbar
- casing made of galvanized sheet steel
- steep volume-pressure-performance curve
- asynchronous external rotor motor
- protection class IP54
- insulation class F
- extremely low starting current
- motor protection by thermal contacts
- speed is variable using auto transformers

Technische Daten / Technical Data:



Typ / Type: ERAE 279-4		Art.-Nr. / Art.-No.: B20-27900	
U	230V (50Hz)	Δp _{fa min}	- Pa
P ₁	0.81 kW	Δl	- %
I _N	3.85 A	I _A / I _N	1.95
n	1225 min ⁻¹	▲	IP54
C _{400V}	16 μF	✳	01.025
t _R	50 °C	■	15.5 kg

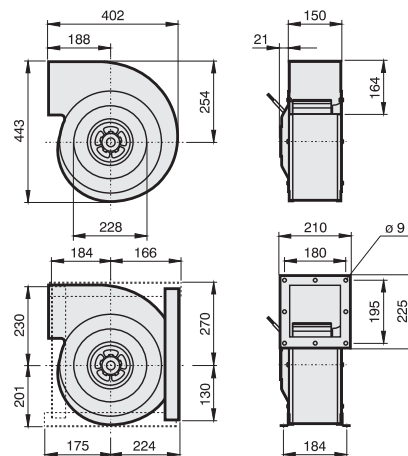
Typ / Type: ERAD 279-4		Art.-Nr. / Art.-No.: B20-27940	
U	400V (50Hz)	Δp _{fa min}	- Pa
P ₁	0.85 kW	Δl	- %
I _N	1.75 A	I _A / I _N	2.7
n	1250 min ⁻¹	▲	IP54
C _{400V}	- μF	✳	01.006
t _R	60 °C	■	15.5 kg

Geräusche / Sound levels:

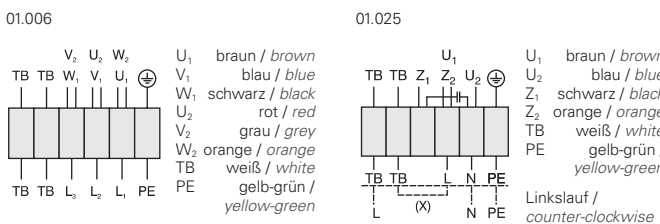
LWA _{rel} A-bewertet bei V=0,5*V _{max} LWA _{rel} A-weighted at V=0,5*V _{max}	fM [Hz]						
	125	250	500	1K	2K	4K	8K
Ausblasseite 4-polig / outlet side 4-pole	-22	-13	-7	-6	-5	-7	-15
Ansaugseite 4-polig / inlet side 4-pole	-20	-11	-9	-4	-7	-8	-15

Maße / Dimensions:

(alle Maße in mm / all dimensions in mm)



Schaltbild / Wiring diagram:



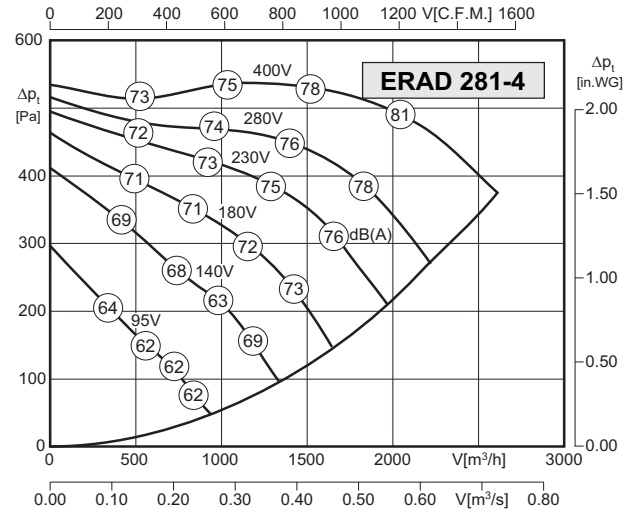
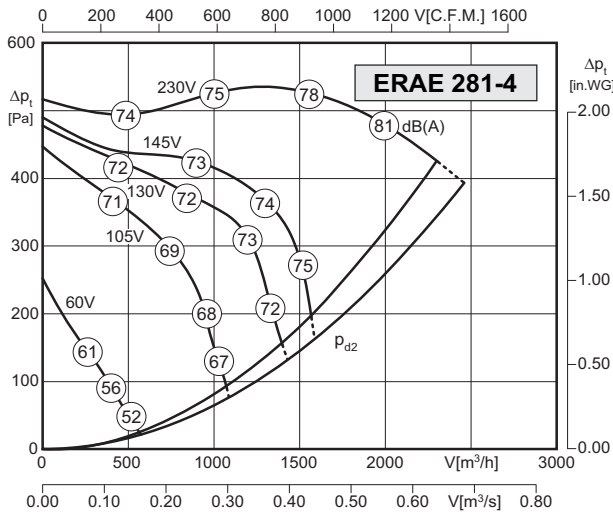
Zubehör / Accessories:





- Gehäuse aus verzinktem Stahlblech
- steile Volumen-Druck-Kennlinie
- asynchroner Außenläufermotor
- Schutzart IP54
- Isolierstoffklasse F
- extrem geringer Anlaufstrom
- Motorschutz durch Thermokontakte
- transformatorisch steuerbar
- casing made of galvanized sheet steel
- steep volume-pressure-performance curve
- asynchronous external rotor motor
- protection class IP54
- insulation class F
- extremely low starting current
- motor protection by thermal contacts
- speed is variable using auto transformers

Technische Daten / Technical Data:



Typ / Type: ERAE 281-4		Art.-Nr. / Art.-No.: B20-28100	
U	230V (50Hz)	Δpfa min	80 Pa
P1	0.9 kW	ΔI	-- %
IN	4.25 A	IA / IN	1.75
n	1200 min ⁻¹	▲	IP54
C400v	16 μF	★	01.025
tR	40 °C	■	17 kg

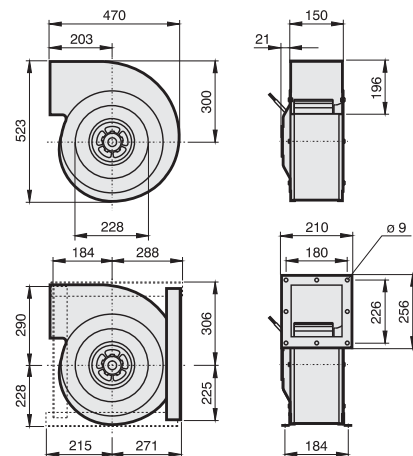
Typ / Type: ERAD 281-4		Art.-Nr. / Art.-No.: B20-28140	
U	400V (50Hz)	Δpfa min	-- Pa
P1	1.0 kW	ΔI	-- %
IN	1.95 A	IA / IN	2.7
n	1225 min ⁻¹	▲	IP54
C400v	-- μF	★	01.006
tR	50 °C	■	17 kg

Geräusche / Sound levels:

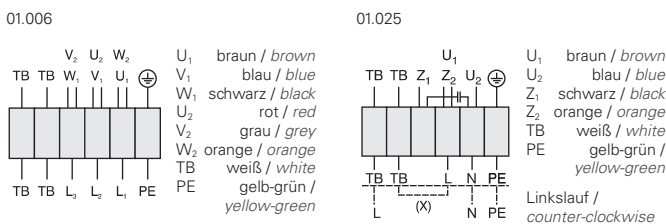
LWArel A-bewertet bei V=0,5*Vmax LWArel A-weighted at V=0,5*Vmax	fM [Hz]						
	125	250	500	1K	2K	4K	8K
Ausblasseite 4-polig / outlet side 4-pole	-22	-13	-7	-6	-5	-7	-15
Ansaugseite 4-polig / inlet side 4-pole	-20	-11	-9	-4	-7	-8	-15

Maße / Dimensions:

(alle Maße in mm / all dimensions in mm)



Schaltbild / Wiring diagram:



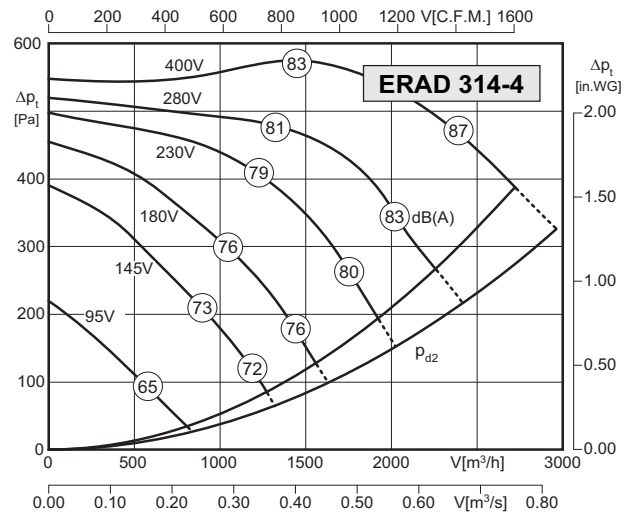
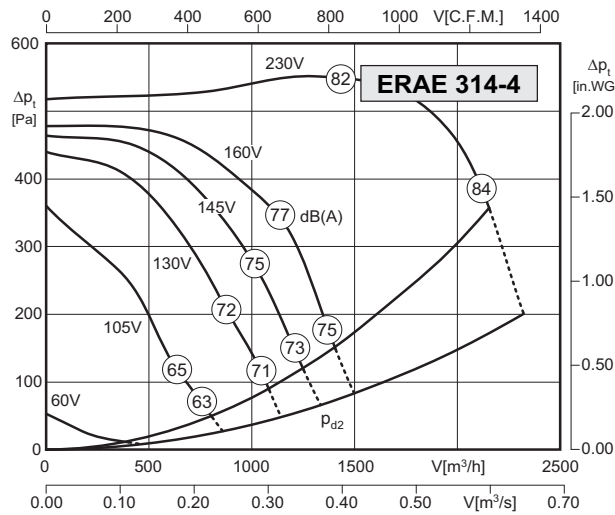
Zubehör / Accessories:





- Gehäuse aus verzinktem Stahlblech
- steile Volumen-Druck-Kennlinie
- asynchroner Außenläufermotor
- Schutzart IP54
- Isolierstoffklasse F
- extrem geringer Anlaufstrom
- Motorschutz durch Thermokontakte
- transformatorisch steuerbar
- casing made of galvanized sheet steel
- steep volume-pressure-performance curve
- asynchronous external rotor motor
- protection class IP54
- insulation class F
- extremely low starting current
- motor protection by thermal contacts
- speed is variable using auto transformers

Technische Daten / Technical Data:



Typ / Type: ERAE 314-4		Art.-Nr. / Art.-No.: B20-31400	
U	230V (50Hz)	Δp_{fa} min	200 Pa
P ₁	0.93 kW	ΔI	- %
I _N	4.2 A	I _A / I _N	1.4
n	1025 min ⁻¹		IP54
C _{400v}	16 μ F		01.025
t _R	40 °C		25 kg

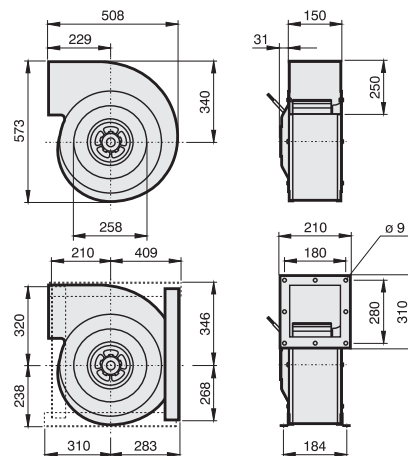
Typ / Type: ERAD 314-4		Art.-Nr. / Art.-No.: B20-31440	
U	400V (50Hz)	Δp_{fa} min	115 Pa
P ₁	1.2 kW	ΔI	- %
I _N	2.15 A	I _A / I _N	2.6
n	1240 min ⁻¹		IP54
C _{400v}	- μ F		01.006
t _R	40 °C		25 kg

Geräusche / Sound levels:

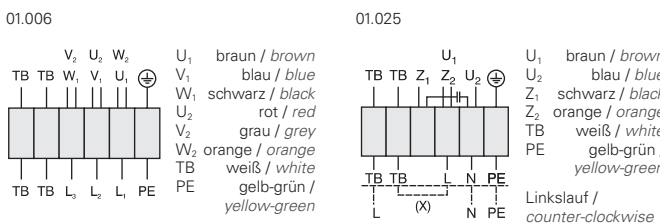
LWA _{rel} A-bewertet bei V=0,5*V _{max} LWA _{rel} A-weighted at V=0,5*V _{max}	fM [Hz]						
	125	250	500	1K	2K	4K	8K
Ausblasseite 4-polig / outlet side 4-pole	-22	-13	-7	-6	-5	-7	-15
Ansaugseite 4-polig / inlet side 4-pole	-20	-11	-9	-4	-7	-8	-15

Maße / Dimensions:

(alle Maße in mm / all dimensions in mm)



Schaltbild / Wiring diagram:



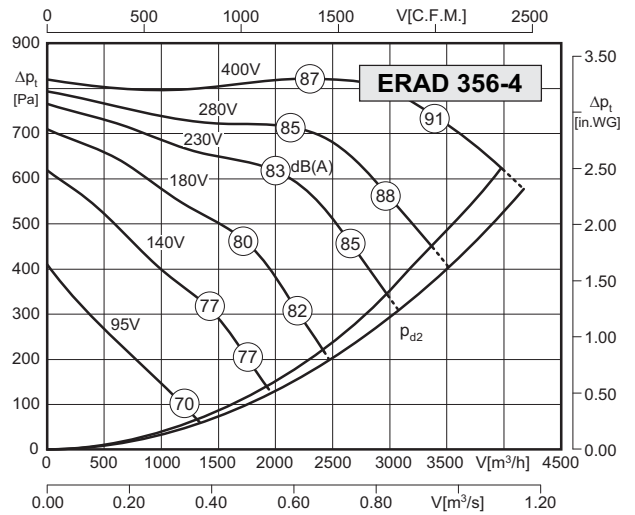
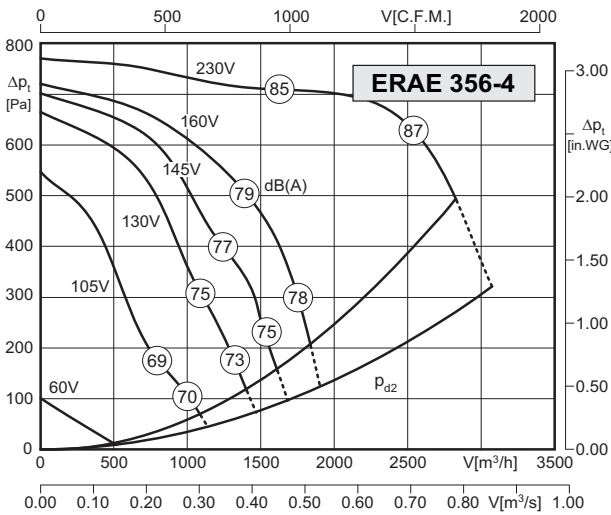
Zubehör / Accessories:





- Gehäuse aus verzinktem Stahlblech
- steile Volumen-Druck-Kennlinie
- asynchroner Außenläufermotor
- Schutzart IP54
- Isolierstoffklasse F
- extrem geringer Anlaufstrom
- Motorschutz durch Thermokontakte
- transformatorisch steuerbar
- casing made of galvanized sheet steel
- steep volume-pressure-performance curve
- asynchronous external rotor motor
- protection class IP54
- insulation class F
- extremely low starting current
- motor protection by thermal contacts
- speed is variable using auto transformers

Technische Daten / Technical Data:



Typ / Type: ERAE 356-4		Art.-Nr. / Art.-No.: B20-35600	
U	230V (50Hz)	Δpfa min	220 Pa
P1	1.56 kW	ΔI	— %
IN	7.0 A	IA / IN	1.6
n	1135 min ⁻¹	▲	IP54
C400v	25 μF	★	01.025
tR	40 °C	■	35 kg

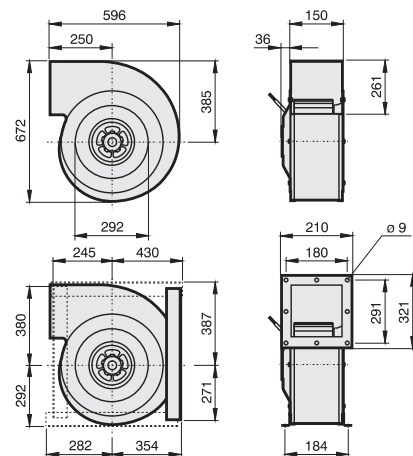
Typ / Type: ERAD 356-4		Art.-Nr. / Art.-No.: B20-35640	
U	400V (50Hz)	Δpfa min	100 Pa
P1	2.45 kW	ΔI	— %
IN	4.5 A	IA / IN	2.8
n	1270 min ⁻¹	▲	IP54
C400v	— μF	★	01.006
tR	40 °C	■	35 kg

Geräusche / Sound levels:

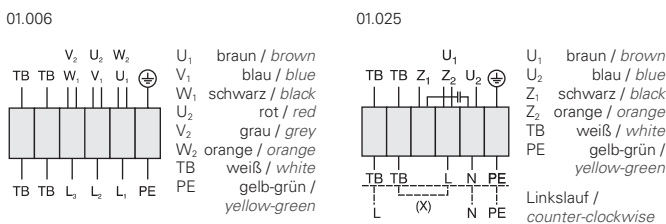
LWArel A-bewertet bei V=0,5*Vmax LWArel A-weighted at V=0,5*Vmax	fM [Hz]						
	125	250	500	1K	2K	4K	8K
Ausblasseite 4-polig / outlet side 4-pole	-22	-13	-7	-6	-5	-7	-15
Ansaugseite 4-polig / inlet side 4-pole	-20	-11	-9	-4	-7	-8	-15

Maße / Dimensions:

(alle Maße in mm / all dimensions in mm)



Schaltbild / Wiring diagram:



Zubehör / Accessories:

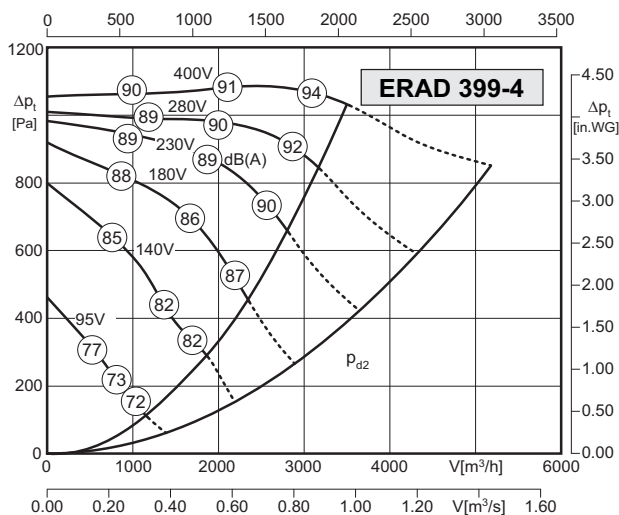


RTE/RTD	MSE/MSD	TE /TD	GS	ABF	ABS	ASS	ASF	BG
Seite/Page 384,392	Seite/Page 378	Seite/Page 400	Seite/Page 404	Seite/Page 416	Seite/Page 416	Seite/Page 418	Seite/Page 418	Seite/Page 419



- Gehäuse aus verzinktem Stahlblech
- steile Volumen-Druck-Kennlinie
- asynchroner Außenläufermotor
- Schutzart IP54
- Isolierstoffklasse F
- extrem geringer Anlaufstrom
- Motorschutz durch Thermokontakte
- transformatorisch steuerbar
- casing made of galvanized sheet steel
- steep volume-pressure-performance curve
- asynchronous external rotor motor
- protection class IP54
- insulation class F
- extremely low starting current
- motor protection by thermal contacts
- speed is variable using auto transformers

Technische Daten / Technical Data:



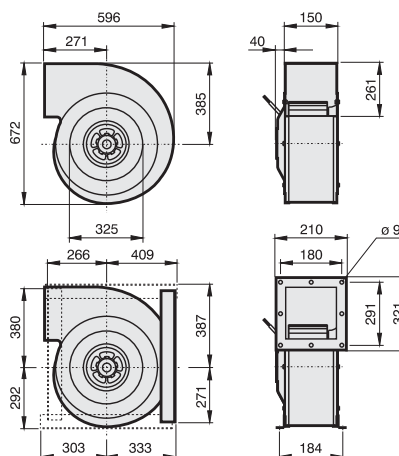
Typ / Type: ERAD 399-4		Art.-Nr. / Art.-No.: B20-39940	
U	400V (50Hz)	Δp _{fa min}	650 Pa
P ₁	2.75 kW	ΔI	12 %
I _N	5.1 A	I _A / I _N	4.2
n	1390 min ⁻¹		IP54
C _{400V}	- μF		01.006
t _R	40 °C		50 kg

Geräusche / Sound levels:

LWA _{rel} A-bewertet bei V=0,5*V _{max} LWA _{rel} A-weighted at V=0,5*V _{max}	fM [Hz]						
	125	250	500	1K	2K	4K	8K
Ausblasseite 4-polig / outlet side 4-pole	-22	-13	-7	-6	-5	-7	-15
Ansaugseite 4-polig / inlet side 4-pole	-20	-11	-9	-4	-7	-8	-15

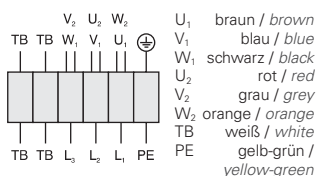
Maße / Dimensions:

(alle Maße in mm / all dimensions in mm)



Schaltbild / Wiring diagram:

01.006



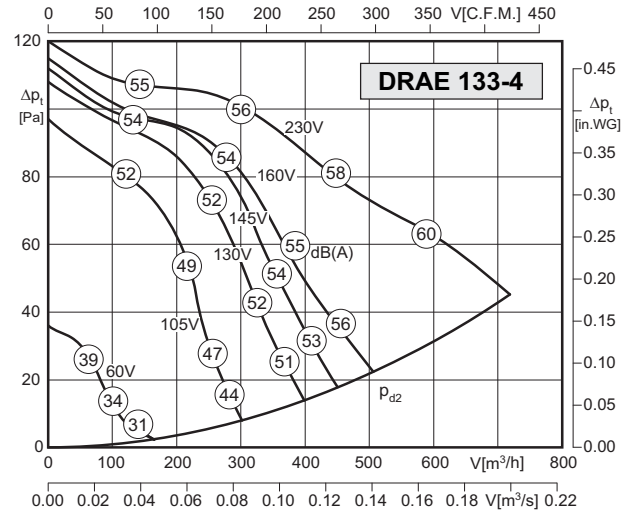
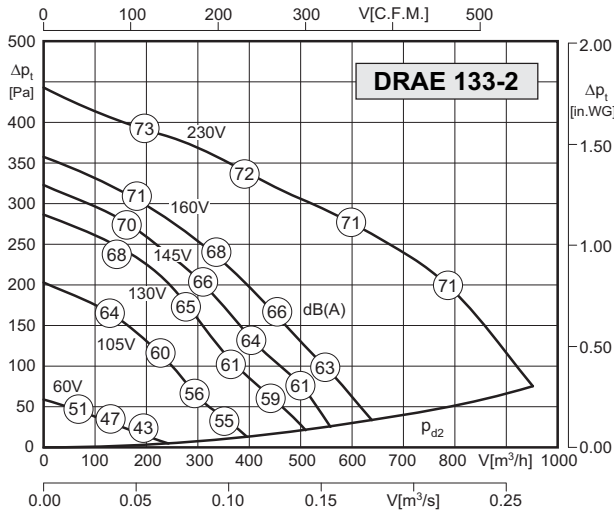
Zubehör / Accessories:





- Gehäuse aus verzinktem Stahlblech
- steile Volumen-Druck-Kennlinie
- asynchroner Außenläufermotor
- Schutzart IP54
- Isolierstoffklasse F
- extrem geringer Anlaufstrom
- Motorschutz durch Thermokontakte
- transformatorisch steuerbar
- casing made of galvanized sheet steel
- steep volume-pressure-performance curve
- asynchronous external rotor motor
- protection class IP54
- insulation class F
- extremely low starting current
- motor protection by thermal contacts
- speed is variable using auto transformers

Technische Daten / Technical Data:



Typ / Type: DRAE 133-2		Art.-Nr. / Art.-No.: C00-13303	
U	230V (50Hz)	Δpfa min	-- Pa
P1	0.24 kW	ΔI	-- %
IN	0.95 A	IA / IN	1.1
n	1510 min ⁻¹	▲	IP44
C400v	6 μF	★	01.009
tR	50 °C	■	4 kg

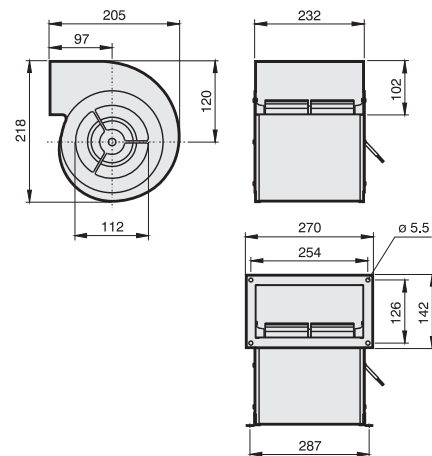
Typ / Type: DRAE 133-4		Art.-Nr. / Art.-No.: C00-13301	
U	230V (50Hz)	Δpfa min	-- Pa
P1	0.09 kW	ΔI	-- %
IN	0.38 A	IA / IN	1.3
n	1160 min ⁻¹	▲	IP44
C400v	2 μF	★	01.009
tR	60 °C	■	4 kg

Geräusche / Sound levels:

LWArel A-bewertet bei V=0,5*Vmax LWArel A-weighted at V=0,5*Vmax	fM [Hz]						
	125	250	500	1K	2K	4K	8K
Ausblasseite 4-polig / outlet side 4-pole	-22	-13	-7	-4	-7	-9	-17
Ansaugseite 4-polig / inlet side 4-pole	-18	-10	-8	-5	-6	-9	-15

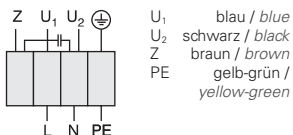
Maße / Dimensions:

(alle Maße in mm / all dimensions in mm)



Schaltbild / Wiring diagram:

01.009



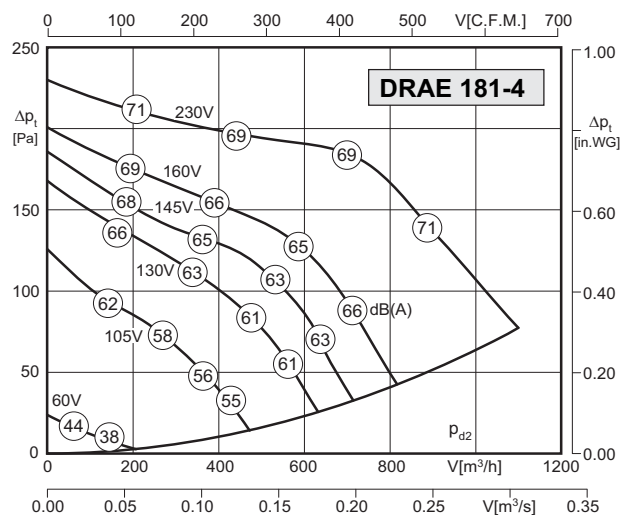
Zubehör / Accessories:





- Gehäuse aus verzinktem Stahlblech
- steile Volumen-Druck-Kennlinie
- asynchroner Außenläufermotor
- Schutzart IP54
- Isolierstoffklasse F
- extrem geringer Anlaufstrom
- Motorschutz durch Thermokontakte
- transformatorisch steuerbar
- casing made of galvanized sheet steel
- steep volume-pressure-performance curve
- asynchronous external rotor motor
- protection class IP54
- insulation class F
- extremely low starting current
- motor protection by thermal contacts
- speed is variable using auto transformers

Technische Daten / Technical Data:



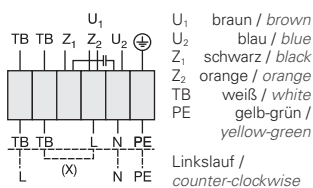
Typ / Type: DRAE 181-4		Art.-Nr. / Art.-No.: C00-18105	
U	230V (50Hz)	Δp _{fa} min	- Pa
P ₁	0.19 kW	ΔI	- %
I _N	0.85 A	I _A / I _N	1.6
n	1110 min ⁻¹		IP54
C _{400V}	4 μF		01.025
t _R	70 °C		10 kg

Geräusche / Sound levels:

LWA _{rel} A-bewertet bei V=0,5*V _{max} LWA _{rel} A-weighted at V=0,5*V _{max}	fM [Hz]						
	125	250	500	1K	2K	4K	8K
Ausblasseite 4-polig / outlet side 4-pole	-22	-13	-7	-4	-7	-9	-17
Ansaugseite 4-polig / inlet side 4-pole	-18	-10	-8	-5	-6	-9	-15

Schaltbild / Wiring diagram:

01.025

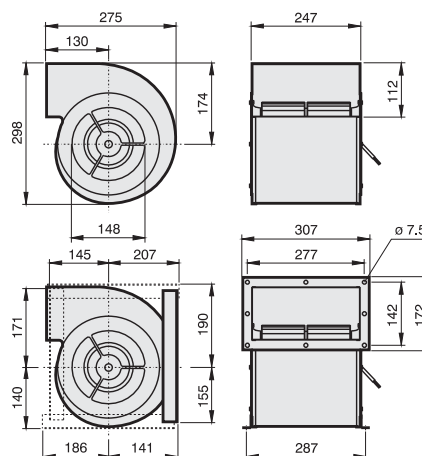


Zubehör / Accessories:



Maße / Dimensions:

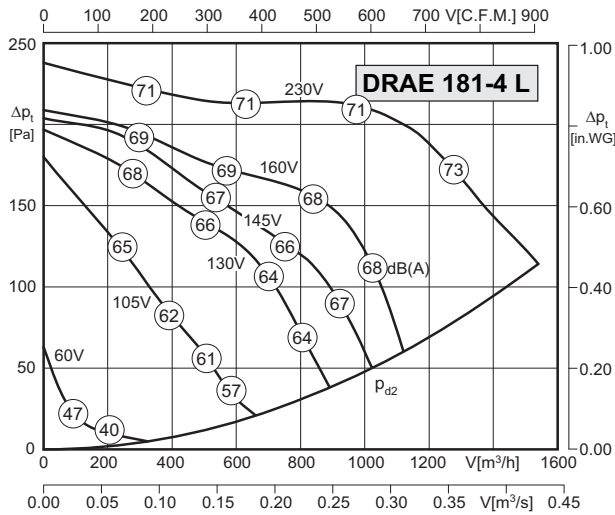
(alle Maße in mm / all dimensions in mm)





- Gehäuse aus verzinktem Stahlblech
 - steile Volumen-Druck-Kennlinie
 - asynchroner Außenläufermotor
 - Schutzart IP54
 - Isolierstoffklasse F
 - extrem geringer Anlaufstrom
 - Motorschutz durch Thermokontakte
 - transformatorisch steuerbar
- casing made of galvanized sheet steel
 - steep volume-pressure-performance curve
 - asynchronous external rotor motor
 - protection class IP54
 - insulation class F
 - extremely low starting current
 - motor protection by thermal contacts
 - speed is variable using auto transformers

Technische Daten / Technical Data:



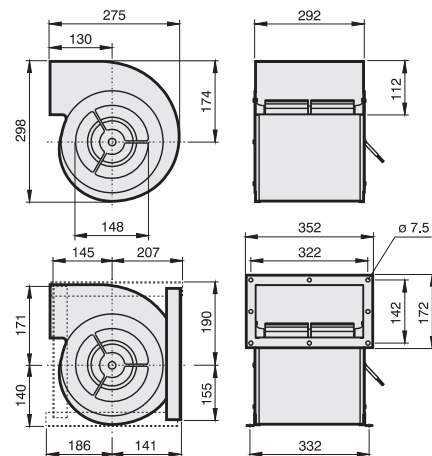
Typ / Type: DRAE 181-4 L		Art.-Nr. / Art.-No.: C00-18108	
U	230V (50Hz)	Δpfa min	-- Pa
P1	0.28 kW	ΔI	4 %
IN	1.2 A	IA / IN	1.7
n	1110 min ⁻¹	▲	IP54
C400V	5 μF	★	01.025
tR	70 °C	■	10 kg

Geräusche / Sound levels:

LWArel A-bewertet bei V=0,5*Vmax LWArel A-weighted at V=0,5*Vmax	fM [Hz]						
	125	250	500	1K	2K	4K	8K
Ausblasseite 4-polig / outlet side 4-pole	-22	-13	-7	-4	-7	-9	-17
Ansaugseite 4-polig / inlet side 4-pole	-18	-10	-8	-5	-6	-9	-15

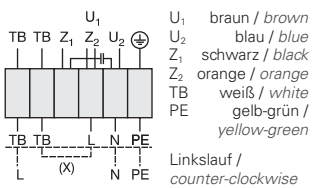
Maße / Dimensions:

(alle Maße in mm / all dimensions in mm)



Schaltbild / Wiring diagram:

01.025



Zubehör / Accessories:



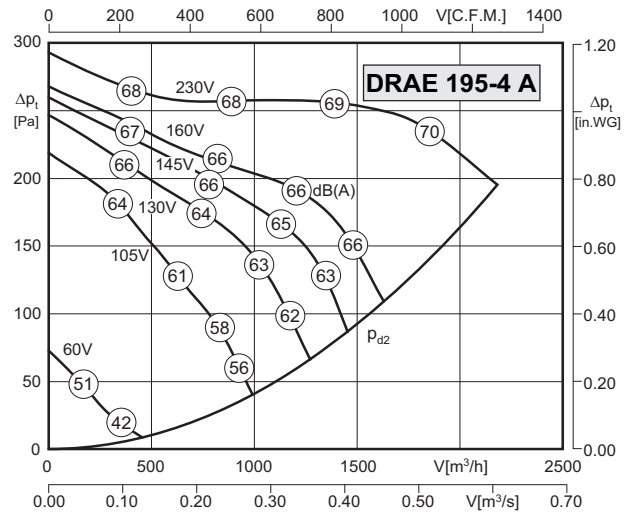
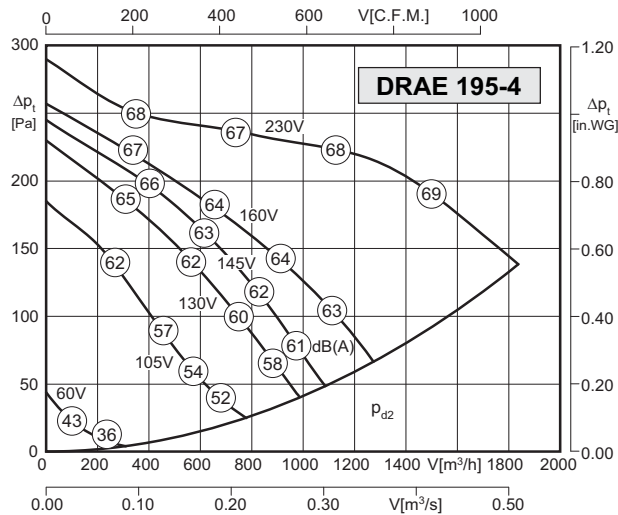
Radialventilatoren doppelflutig / Centrifugal Fans double inlet

Baugröße / Size: 195



- Gehäuse aus verzinktem Stahlblech
- steile Volumen-Druck-Kennlinie
- asynchroner Außenläufermotor
- Schutzart IP54
- Isolierstoffklasse F
- extrem geringer Anlaufstrom
- Motorschutz durch Thermokontakte
- transformatorisch steuerbar
- casing made of galvanized sheet steel
- steep volume-pressure-performance curve
- asynchronous external rotor motor
- protection class IP54
- insulation class F
- extremely low starting current
- motor protection by thermal contacts
- speed is variable using auto transformers

Technische Daten / Technical Data:



Typ / Type: DRAE 195-4		Art.-Nr. / Art.-No.: C00-19501	
U	230V (50Hz)	Δp_{fa} min	- Pa
P ₁	0.30 kW	ΔI	- %
I _N	1.4 A	I _A / I _N	1.45
n	1020 min ⁻¹		IP54
C _{400V}	5 μF		01.025
t _R	70 °C		12 kg

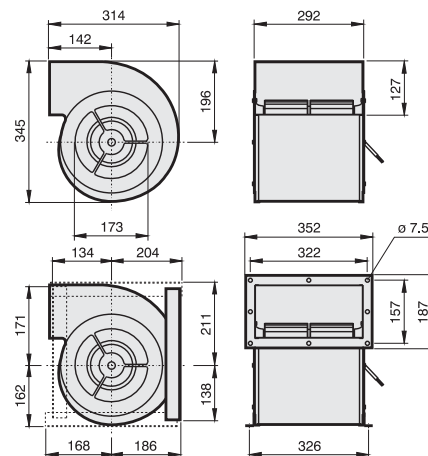
Typ / Type: DRAE 195-4 A		Art.-Nr. / Art.-No.: C00-19504	
U	230V (50Hz)	Δp_{fa} min	- Pa
P ₁	0.41 kW	ΔI	- %
I _N	1.7 A	I _A / I _N	1.75
n	1170 min ⁻¹		IP54
C _{400V}	8 μF		01.025
t _R	70 °C		12 kg

Geräusche / Sound levels:

LWArel A-bewertet bei V=0,5*Vmax LWArel A-weighted at V=0,5*Vmax	fM [Hz]						
	125	250	500	1K	2K	4K	8K
Ausblasseite 4-polig / outlet side 4-pole	-22	-13	-7	-4	-7	-9	-17
Ansaugseite 4-polig / inlet side 4-pole	-18	-10	-8	-5	-6	-9	-15

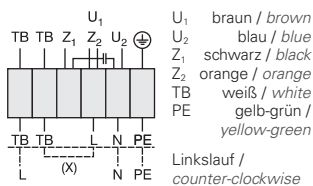
Maße / Dimensions:

(alle Maße in mm / all dimensions in mm)



Schaltbild / Wiring diagram:

01.025



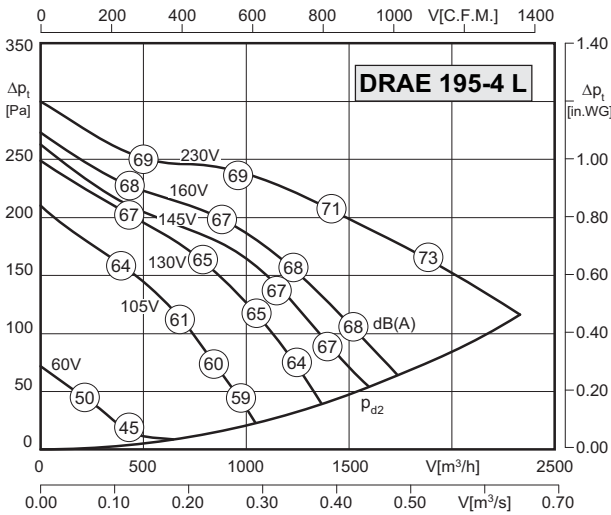
Zubehör / Accessories:





- Gehäuse aus verzinktem Stahlblech
- steile Volumen-Druck-Kennlinie
- asynchroner Außenläufermotor
- Schutzart IP54
- Isolierstoffklasse F
- extrem geringer Anlaufstrom
- Motorschutz durch Thermokontakte
- transformatorisch steuerbar
- casing made of galvanized sheet steel
- steep volume-pressure-performance curve
- asynchronous external rotor motor
- protection class IP54
- insulation class F
- extremely low starting current
- motor protection by thermal contacts
- speed is variable using auto transformers

Technische Daten / Technical Data:



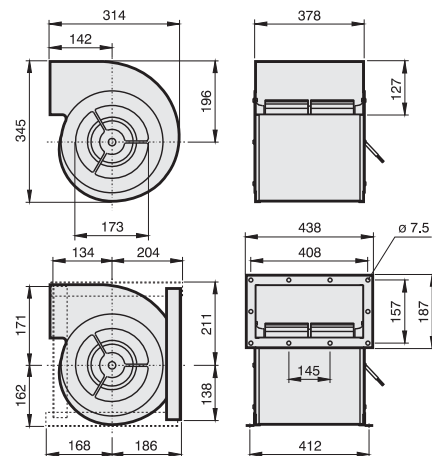
Typ / Type: DRAE 195-4 L		Art.-Nr. / Art.-No.: C00-19507	
U	230V (50Hz)	Δpfa min	-- Pa
P1	0.42 kW	ΔI	-- %
IN	1.8 A	IA / IN	1.6
n	1140 min ⁻¹	▲	IP54
C400V	8 μF	★	01.025
tR	70 °C	■	13 kg

Geräusche / Sound levels:

LWArel A-bewertet bei V=0,5*Vmax LWArel A-weighted at V=0,5*Vmax	fM [Hz]						
	125	250	500	1K	2K	4K	8K
Ausblasseite 4-polig / outlet side 4-pole	-22	-13	-7	-4	-7	-9	-17
Ansaugseite 4-polig / inlet side 4-pole	-18	-10	-8	-5	-6	-9	-15

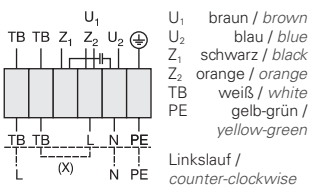
Maße / Dimensions:

(alle Maße in mm / all dimensions in mm)



Schaltbild / Wiring diagram:

01.025



Zubehör / Accessories:



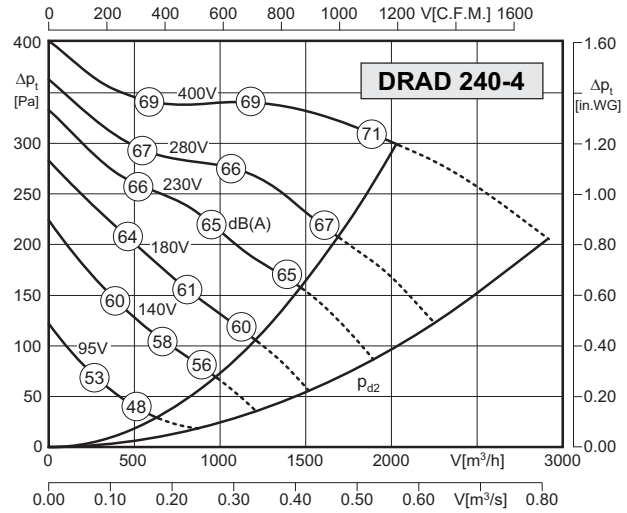
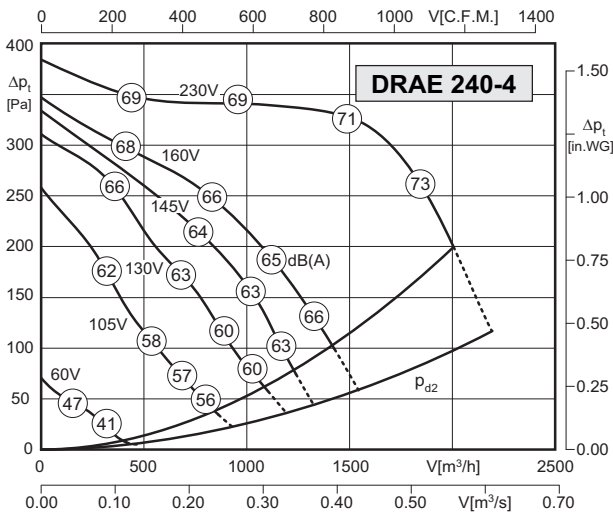
Radialventilatoren doppelflutig / Centrifugal Fans double inlet

Baugröße / Size: 240



- Gehäuse aus verzinktem Stahlblech
- steile Volumen-Druck-Kennlinie
- asynchroner Außenläufermotor
- Schutzart IP54
- Isolierstoffklasse F
- extrem geringer Anlaufstrom
- Motorschutz durch Thermokontakte
- transformatorisch steuerbar
- casing made of galvanized sheet steel
- steep volume-pressure-performance curve
- asynchronous external rotor motor
- protection class IP54
- insulation class F
- extremely low starting current
- motor protection by thermal contacts
- speed is variable using auto transformers

Technische Daten / Technical Data:



Typ / Type: DRAE 240-4		Art.-Nr. / Art.-No.: C00-24000	
U	230V (50Hz)	Δp _{fa} min	100 Pa
P ₁	0.5 kW	Δl	- %
I _N	2.2 A	I _A / I _N	1.3
n	950 min ⁻¹	▲	IP54
C _{400V}	10 μF	✱	01.025
t _R	40 °C	🔌	15 kg

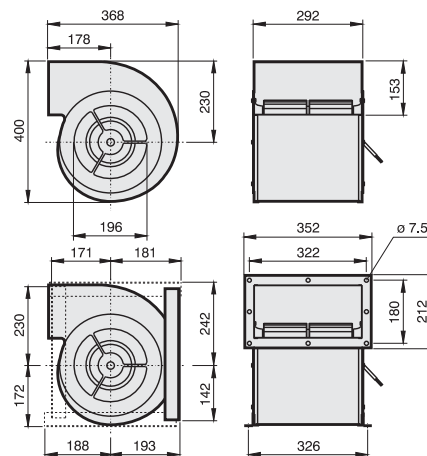
Typ / Type: DRAD 240-4		Art.-Nr. / Art.-No.: C00-24040	
U	400V (50Hz)	Δp _{fa} min	200 Pa
P ₁	0.47 kW	Δl	- %
I _N	1.0 A	I _A / I _N	3.6
n	1150 min ⁻¹	▲	IP54
C _{400V}	- μF	✱	01.006
t _R	40 °C	🔌	13 kg

Geräusche / Sound levels:

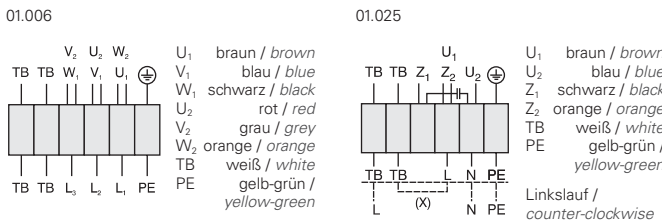
LWA _{rel} A-bewertet bei V=0,5*V _{max} LWA _{rel} A-weighted at V=0,5*V _{max}	fM [Hz]						
	125	250	500	1K	2K	4K	8K
Ausblasseite 4-polig / outlet side 4-pole	-22	-13	-7	-4	-7	-9	-17
Ansaugseite 4-polig / inlet side 4-pole	-18	-10	-8	-5	-6	-9	-15

Maße / Dimensions:

(alle Maße in mm / all dimensions in mm)



Schaltbild / Wiring diagram:



Zubehör / Accessories:

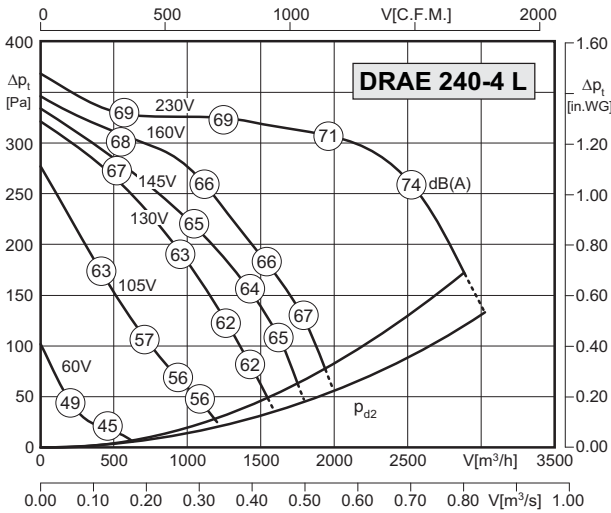


RTE/RTD Seite/Page 384,392
 MSE/MSD Seite/Page 378
 TE/TD Seite/Page 400
 GS Seite/Page 404
 ABF Seite/Page 416
 ABS Seite/Page 416



- Gehäuse aus verzinktem Stahlblech
 - steile Volumen-Druck-Kennlinie
 - asynchroner Außenläufermotor
 - Schutzart IP54
 - Isolierstoffklasse F
 - extrem geringer Anlaufstrom
 - Motorschutz durch Thermokontakte
 - transformatorisch steuerbar
- casing made of galvanized sheet steel
 - steep volume-pressure-performance curve
 - asynchronous external rotor motor
 - protection class IP54
 - insulation class F
 - extremely low starting current
 - motor protection by thermal contacts
 - speed is variable using auto transformers

Technische Daten / Technical Data:



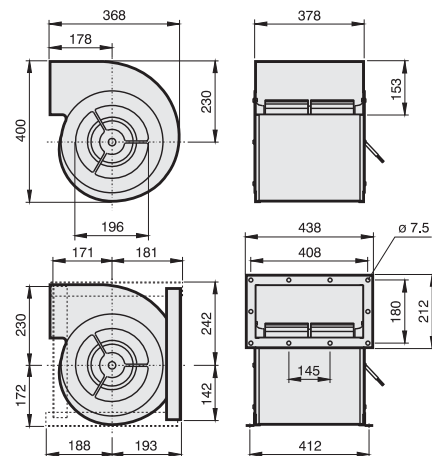
Typ / Type: DRAE 240-4 L		Art.-Nr. / Art.-No.: C00-24003	
U	230V (50Hz)	$\Delta p_{fa \text{ min}}$	50 Pa
P ₁	0.68 kW	ΔI	-- %
I _N	3.1 A	I _A / I _N	1.3
n	950 min ⁻¹		IP54
C _{400V}	10 μF		01.025
t _R	40 °C		19 kg

Geräusche / Sound levels:

LWA _{rel} A-bewertet bei V=0,5*V _{max} LWA _{rel} A-weighted at V=0,5*V _{max}	fM [Hz]						
	125	250	500	1K	2K	4K	8K
Ausblasseite 4-polig / outlet side 4-pole	-22	-13	-7	-4	-7	-9	-17
Ansaugseite 4-polig / inlet side 4-pole	-18	-10	-8	-5	-6	-9	-15

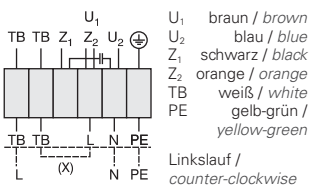
Maße / Dimensions:

(alle Maße in mm / all dimensions in mm)



Schaltbild / Wiring diagram:

01.025



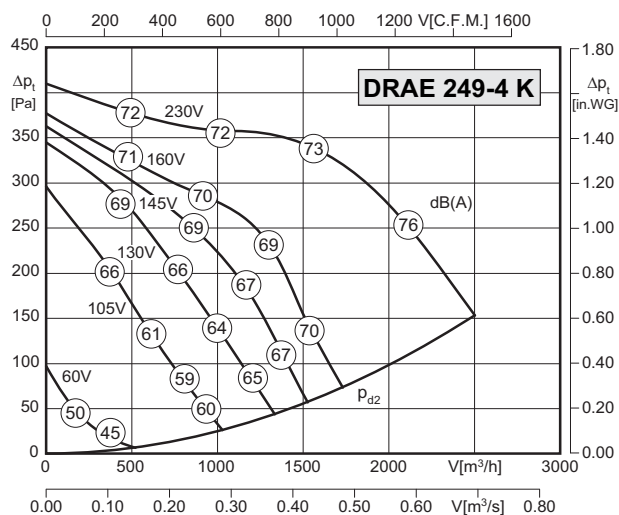
Zubehör / Accessories:





- Gehäuse aus verzinktem Stahlblech
 - steile Volumen-Druck-Kennlinie
 - asynchroner Außenläufermotor
 - Schutzart IP54
 - Isolierstoffklasse F
 - extrem geringer Anlaufstrom
 - Motorschutz durch Thermokontakte
 - transformatorisch steuerbar
- casing made of galvanized sheet steel
 - steep volume-pressure-performance curve
 - asynchronous external rotor motor
 - protection class IP54
 - insulation class F
 - extremely low starting current
 - motor protection by thermal contacts
 - speed is variable using auto transformers

Technische Daten / Technical Data:



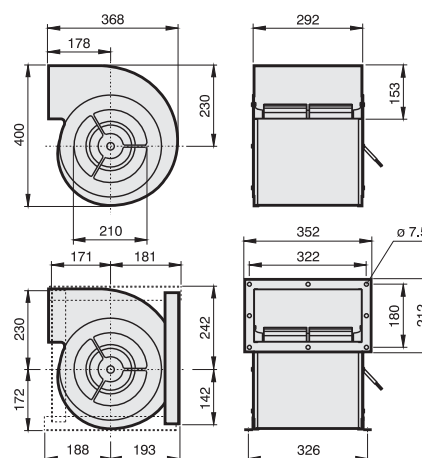
Typ / Type: DRAE 249-4 K		Art.-Nr. / Art.-No.: C00-24900	
U	230V (50Hz)	Δp _{fa} min	- Pa
P ₁	0.65 kW	Δl	- %
I _N	2.95 A	I _A / I _N	1.6
n	960 min ⁻¹		IP54
C _{400v}	10 μF		01.025
t _R	45 °C		17 kg

Geräusche / Sound levels:

LWA _{rel} A-bewertet bei V=0,5*V _{max} LWA _{rel} A-weighted at V=0,5*V _{max}	fM [Hz]						
	125	250	500	1K	2K	4K	8K
Ausblasseite 4-polig / outlet side 4-pole	-22	-13	-7	-4	-7	-9	-17
Ansaugseite 4-polig / inlet side 4-pole	-18	-10	-8	-5	-6	-9	-15

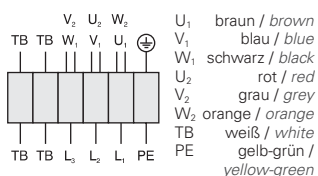
Maße / Dimensions:

(alle Maße in mm / all dimensions in mm)



Schaltbild / Wiring diagram:

01.006



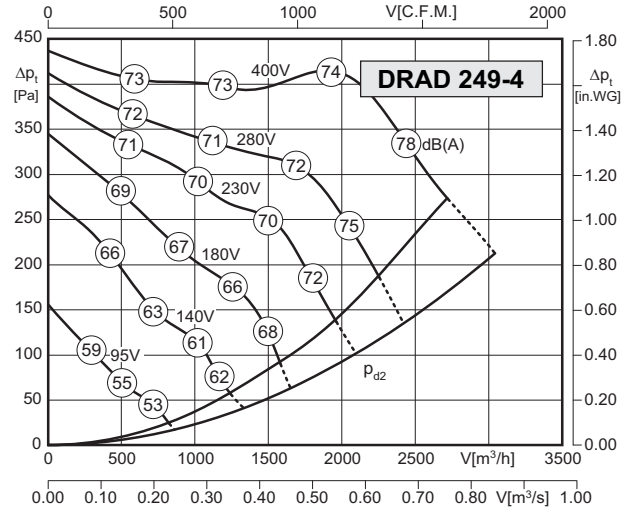
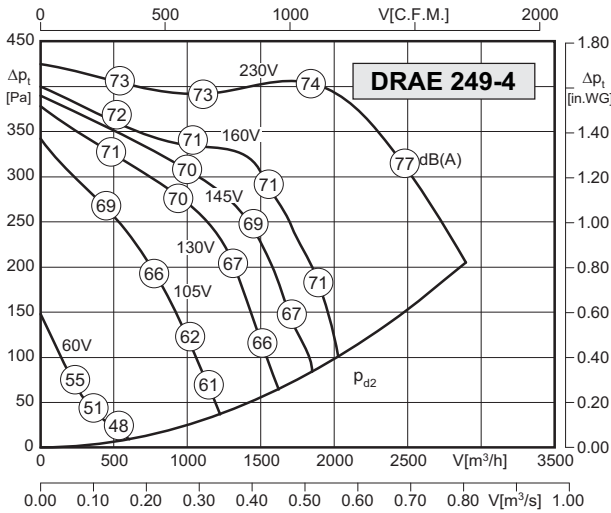
Zubehör / Accessories:





- Gehäuse aus verzinktem Stahlblech
- steile Volumen-Druck-Kennlinie
- asynchroner Außenläufermotor
- Schutzart IP54
- Isolierstoffklasse F
- extrem geringer Anlaufstrom
- Motorschutz durch Thermokontakte
- transformatorisch steuerbar
- casing made of galvanized sheet steel
- steep volume-pressure-performance curve
- asynchronous external rotor motor
- protection class IP54
- insulation class F
- extremely low starting current
- motor protection by thermal contacts
- speed is variable using auto transformers

Technische Daten / Technical Data:



Typ / Type: DRAD 249-4		Art.-Nr. / Art.-No.: C00-24905	
U	230V (50Hz)	Δpfa min	-- Pa
P1	0.82 kW	ΔI	-- %
IN	3.4 A	IA / IN	1.6
n	1100 min ⁻¹	▲	IP54
C400v	14 μF	✱	01.025
tR	40 °C	■	17 kg

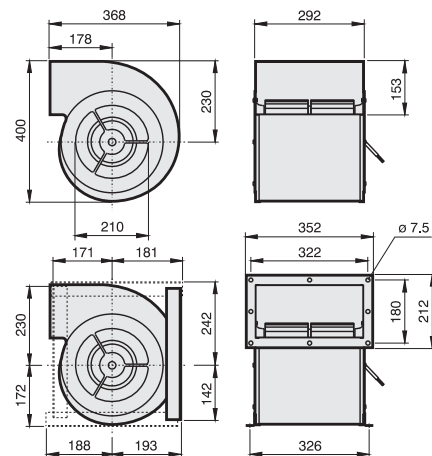
Typ / Type: DRAD 249-4		Art.-Nr. / Art.-No.: C00-24940	
U	400V (50Hz)	Δpfa min	100 Pa
P1	0.7 kW	ΔI	-- %
IN	1.4 A	IA / IN	2.4
n	1220 min ⁻¹	▲	IP54
C400v	-- μF	✱	01.006
tR	40 °C	■	15 kg

Geräusche / Sound levels:

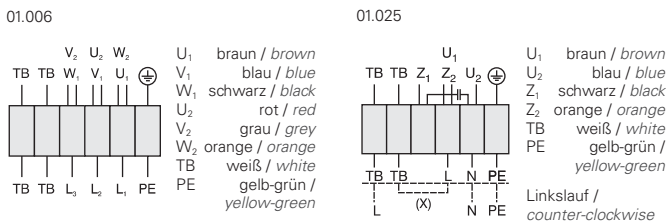
LWArel A-bewertet bei V=0,5*Vmax LWArel A-weighted at V=0,5*Vmax	fM [Hz]						
	125	250	500	1K	2K	4K	8K
Ausblasseite 4-polig / outlet side 4-pole	-22	-13	-7	-4	-7	-9	-17
Ansaugseite 4-polig / inlet side 4-pole	-18	-10	-8	-5	-6	-9	-15

Maße / Dimensions:

(alle Maße in mm / all dimensions in mm)



Schaltbild / Wiring diagram:



Zubehör / Accessories:

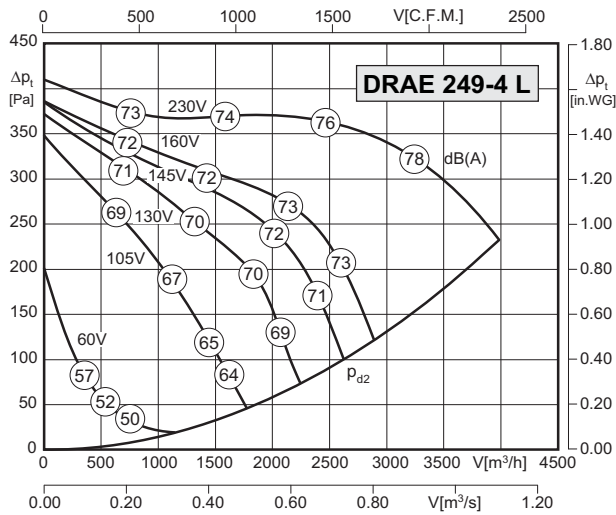


RTE/RTD	MSE/MSD	TE/TD	GS	ABF	ABS
Seite/Page 384,392	Seite/Page 378	Seite/Page 400	Seite/Page 404	Seite/Page 416	Seite/Page 416



- Gehäuse aus verzinktem Stahlblech
- steile Volumen-Druck-Kennlinie
- asynchroner Außenläufermotor
- Schutzart IP54
- Isolierstoffklasse F
- extrem geringer Anlaufstrom
- Motorschutz durch Thermokontakte
- transformatorisch steuerbar
- casing made of galvanized sheet steel
- steep volume-pressure-performance curve
- asynchronous external rotor motor
- protection class IP54
- insulation class F
- extremely low starting current
- motor protection by thermal contacts
- speed is variable using auto transformers

Technische Daten / Technical Data:



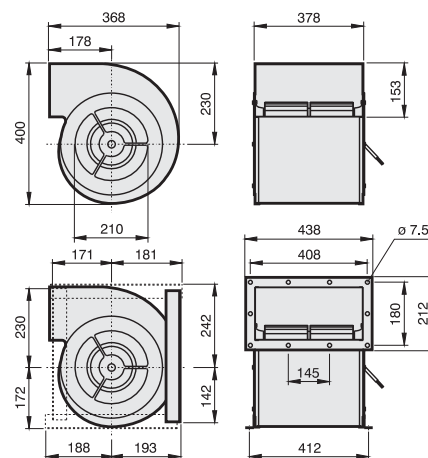
Typ / Type: DRAE 249-4 L		Art.-Nr. / Art.-No.: C00-24906	
U	230V (50Hz)	Δp _{fa} min	- Pa
P ₁	1.0 kW	Δl	- %
I _N	4.55 A	I _A / I _N	1.6
n	1110 min ⁻¹		IP54
C _{400v}	16 μF		01.025
t _R	40 °C		20 kg

Geräusche / Sound levels:

LWA _{rel} A-bewertet bei V=0,5*V _{max} LWA _{rel} A-weighted at V=0,5*V _{max}	fM [Hz]						
	125	250	500	1K	2K	4K	8K
Ausblasseite 4-polig / outlet side 4-pole	-22	-13	-7	-4	-7	-9	-17
Ansaugseite 4-polig / inlet side 4-pole	-18	-10	-8	-5	-6	-9	-15

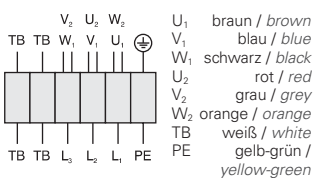
Maße / Dimensions:

(alle Maße in mm / all dimensions in mm)



Schaltbild / Wiring diagram:

01.006



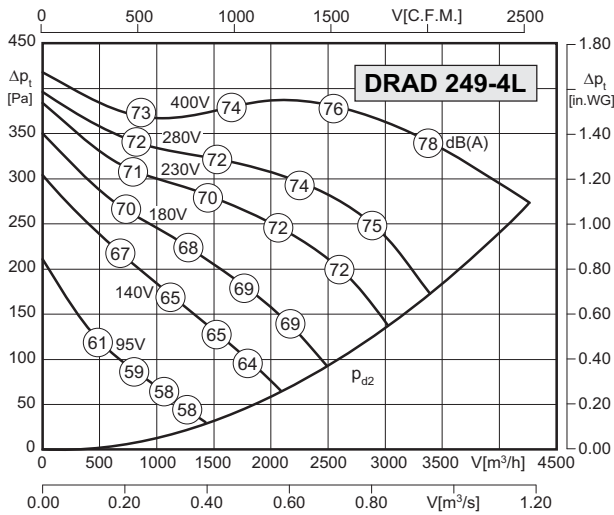
Zubehör / Accessories:





- Gehäuse aus verzinktem Stahlblech
 - steile Volumen-Druck-Kennlinie
 - asynchroner Außenläufermotor
 - Schutzart IP54
 - Isolierstoffklasse F
 - extrem geringer Anlaufstrom
 - Motorschutz durch Thermokontakte
 - transformatorisch steuerbar
- casing made of galvanized sheet steel
 - steep volume-pressure-performance curve
 - asynchronous external rotor motor
 - protection class IP54
 - insulation class F
 - extremely low starting current
 - motor protection by thermal contacts
 - speed is variable using auto transformers

Technische Daten / Technical Data:



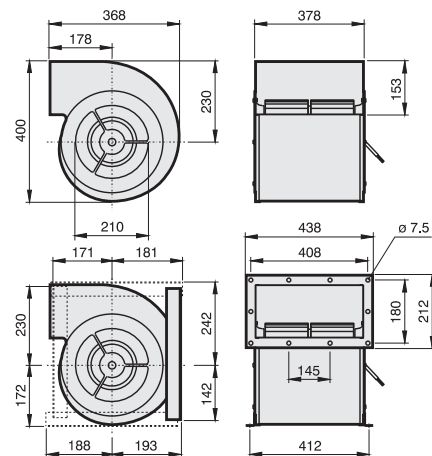
Typ / Type: DRAD 249-4 L		Art.-Nr. / Art.-No.: C00-24943	
U	400V (50Hz)	Δpfa min	-- Pa
P1	1.08 kW	ΔI	-- %
IN	2.05 A	IA / IN	2.5
n	1140 min ⁻¹	▲	IP54
C400V	-- μF	★	01.006
tR	40 °C	■	20 kg

Geräusche / Sound levels:

LWArel A-bewertet bei V=0,5*Vmax LWArel A-weighted at V=0,5*Vmax	fM [Hz]						
	125	250	500	1K	2K	4K	8K
Ausblasseite 4-polig / outlet side 4-pole	-22	-13	-7	-4	-7	-9	-17
Ansaugseite 4-polig / inlet side 4-pole	-18	-10	-8	-5	-6	-9	-15

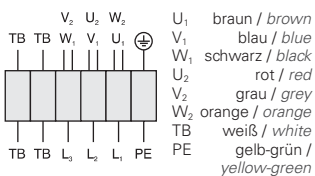
Maße / Dimensions:

(alle Maße in mm / all dimensions in mm)



Schaltbild / Wiring diagram:

01.006



Zubehör / Accessories:

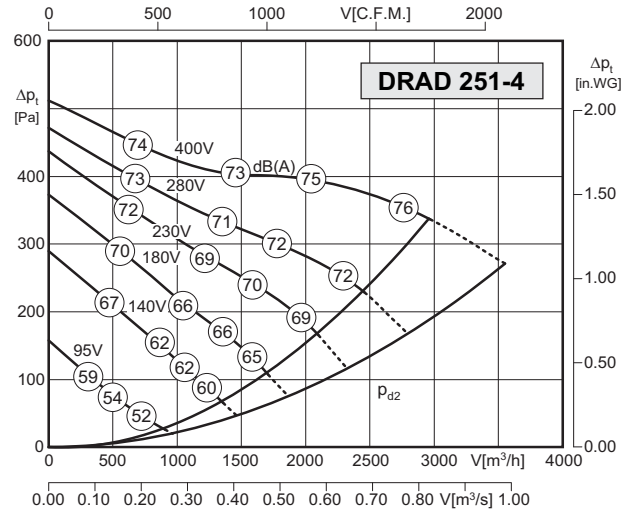
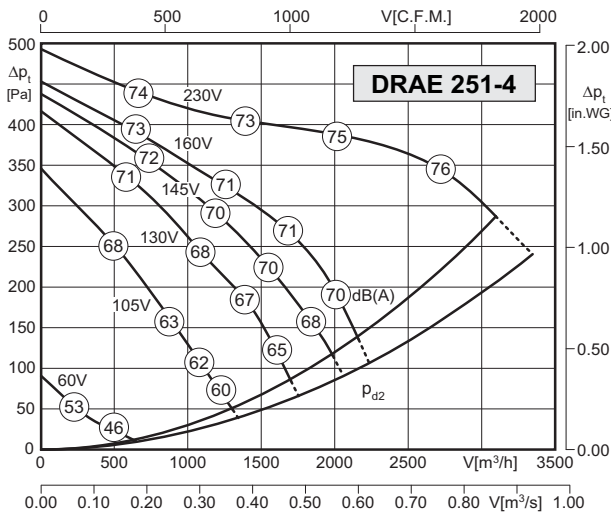


RTD Seite/Page 392
MSD Seite/Page 378
TD Seite/Page 400
GS Seite/Page 404
ABF Seite/Page 416
ABS Seite/Page 416



- Gehäuse aus verzinktem Stahlblech
- steile Volumen-Druck-Kennlinie
- asynchroner Außenläufermotor
- Schutzart IP54
- Isolierstoffklasse F
- extrem geringer Anlaufstrom
- Motorschutz durch Thermokontakte
- transformatorisch steuerbar
- casing made of galvanized sheet steel
- steep volume-pressure-performance curve
- asynchronous external rotor motor
- protection class IP54
- insulation class F
- extremely low starting current
- motor protection by thermal contacts
- speed is variable using auto transformers

Technische Daten / Technical Data:



Typ / Type: DRAE 251-4		Art.-Nr. / Art.-No.: C00-25105	
U	230V (50Hz)	Δp_{fa} min	80 Pa
P ₁	0.8 kW	ΔI	- %
I _N	3.5 A	I _A / I _N	1.6
n	1160 min ⁻¹		IP54
C _{400V}	14 μ F		01.025
t _R	40 °C		18 kg

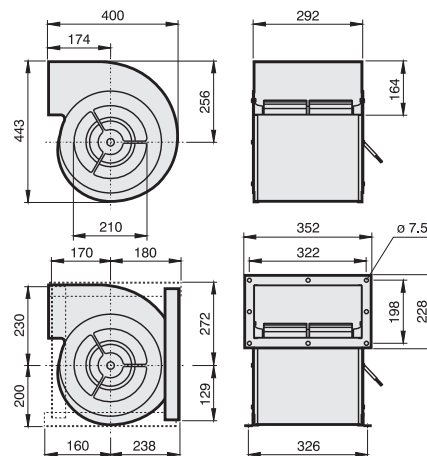
Typ / Type: DRAD 251-4		Art.-Nr. / Art.-No.: C00-25146	
U	400V (50Hz)	Δp_{fa} min	150 Pa
P ₁	0.75 kW	ΔI	- %
I _N	1.5 A	I _A / I _N	2.4
n	1210 min ⁻¹		IP54
C _{400V}	- μ F		01.006
t _R	40 °C		16 kg

Geräusche / Sound levels:

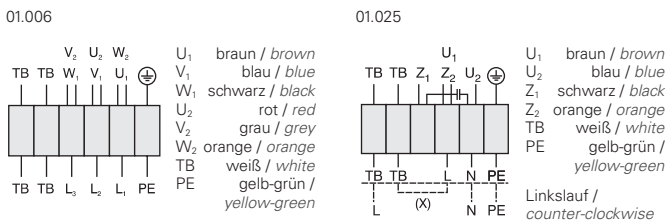
LWA _{rel} A-bewertet bei V=0,5*V _{max} LWA _{rel} A-weighted at V=0,5*V _{max}	fM [Hz]						
	125	250	500	1K	2K	4K	8K
Ausblasseite 4-polig / outlet side 4-pole	-22	-13	-7	-4	-7	-9	-17
Ansaugseite 4-polig / inlet side 4-pole	-18	-10	-8	-5	-6	-9	-15

Maße / Dimensions:

(alle Maße in mm / all dimensions in mm)



Schaltbild / Wiring diagram:



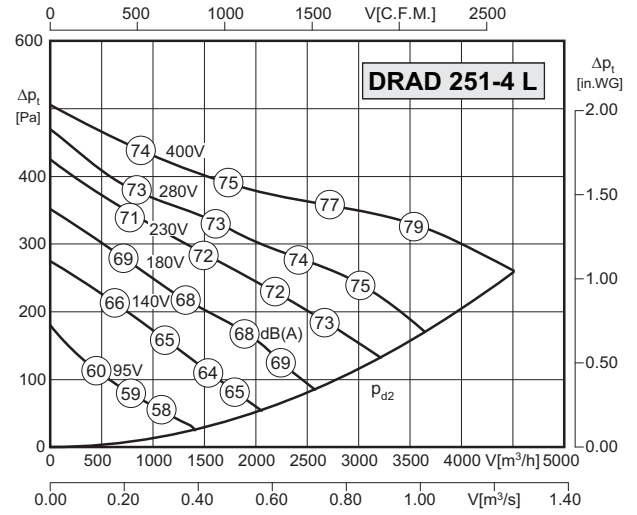
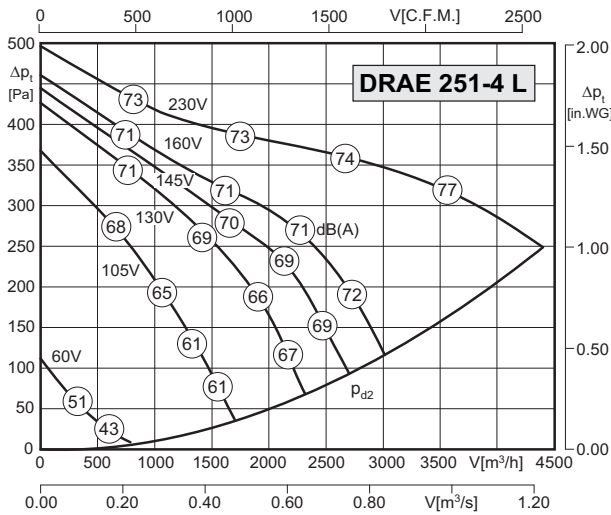
Zubehör / Accessories:





- Gehäuse aus verzinktem Stahlblech
 - steile Volumen-Druck-Kennlinie
 - asynchroner Außenläufermotor
 - Schutzart IP54
 - Isolierstoffklasse F
 - extrem geringer Anlaufstrom
 - Motorschutz durch Thermokontakte
 - transformatorisch steuerbar
- casing made of galvanized sheet steel
 - steep volume-pressure-performance curve
 - asynchronous external rotor motor
 - protection class IP54
 - insulation class F
 - extremely low starting current
 - motor protection by thermal contacts
 - speed is variable using auto transformers

Technische Daten / Technical Data:



Typ / Type: DRAE 251-4 L		Art.-Nr. / Art.-No.: C00-25115	
U	230V (50Hz)	Δpfa min	-- Pa
P1	1.17 kW	ΔI	-- %
IN	5.0 A	IA / IN	1.6
n	1170 min ⁻¹		IP54
C400v	16 μF		01.025
tR	50 °C		20 kg

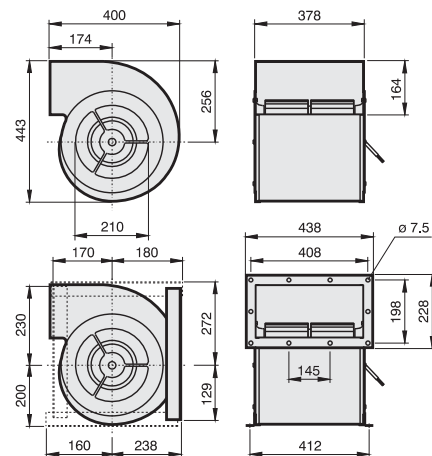
Typ / Type: DRAD 251-4 L		Art.-Nr. / Art.-No.: C00-25149	
U	400V (50Hz)	Δpfa min	-- Pa
P1	1.08 kW	ΔI	-- %
IN	2.05 A	IA / IN	2.5
n	1130 min ⁻¹		IP54
C400v	-- μF		01.006
tR	40 °C		20 kg

Geräusche / Sound levels:

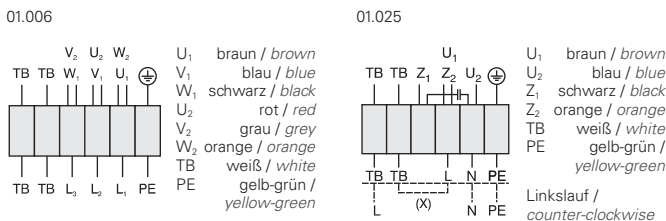
LWArel A-bewertet bei V=0,5*Vmax LWArel A-weighted at V=0,5*Vmax	fM [Hz]						
	125	250	500	1K	2K	4K	8K
Ausblasseite 4-polig / outlet side 4-pole	-22	-13	-7	-4	-7	-9	-17
Ansaugseite 4-polig / inlet side 4-pole	-18	-10	-8	-5	-6	-9	-15

Maße / Dimensions:

(alle Maße in mm / all dimensions in mm)



Schaltbild / Wiring diagram:



Zubehör / Accessories:

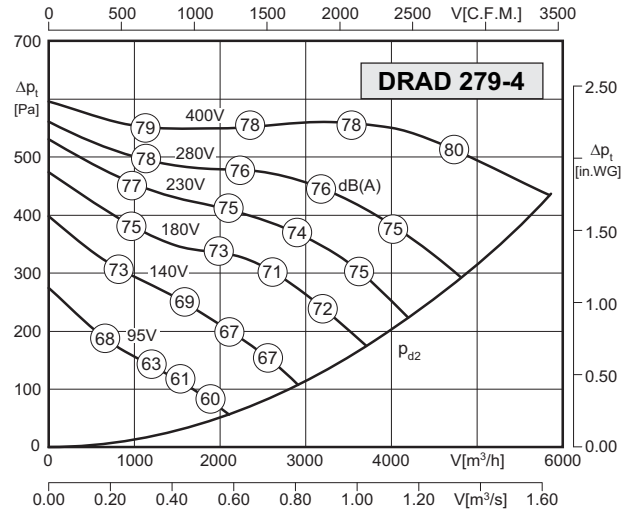
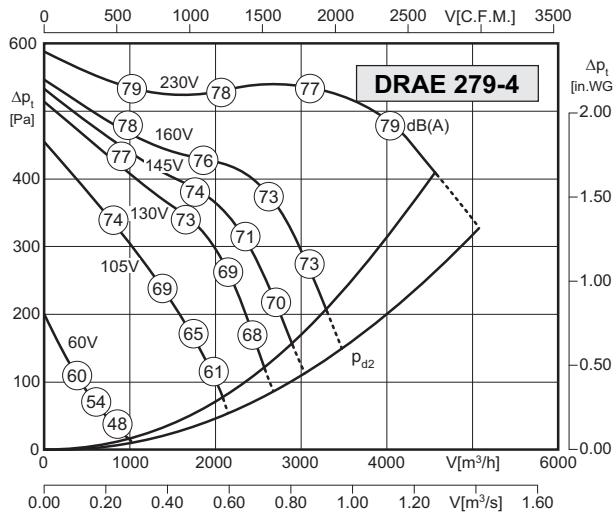


RTE/RTD	MSE/MSD	TE/TD	GS	ABF	ABS
Seite/Page 384,392	Seite/Page 378	Seite/Page 400	Seite/Page 404	Seite/Page 416	Seite/Page 416



- Gehäuse aus verzinktem Stahlblech
- steile Volumen-Druck-Kennlinie
- asynchroner Außenläufermotor
- Schutzart IP54
- Isolierstoffklasse F
- extrem geringer Anlaufstrom
- Motorschutz durch Thermokontakte
- transformatorisch steuerbar
- casing made of galvanized sheet steel
- steep volume-pressure-performance curve
- asynchronous external rotor motor
- protection class IP54
- insulation class F
- extremely low starting current
- motor protection by thermal contacts
- speed is variable using auto transformers

Technische Daten / Technical Data:



Typ / Type: DRAE 279-4		Art.-Nr. / Art.-No.: C00-27900	
U	230V (50Hz)	Δp_{fa} min	140 Pa
P ₁	1.55 kW	ΔI	– %
I _N	6.5 A	I _A / I _N	1.7
n	1110 min ⁻¹		IP54
C _{400V}	25 μ F		01.025
t _R	40 °C		28 kg

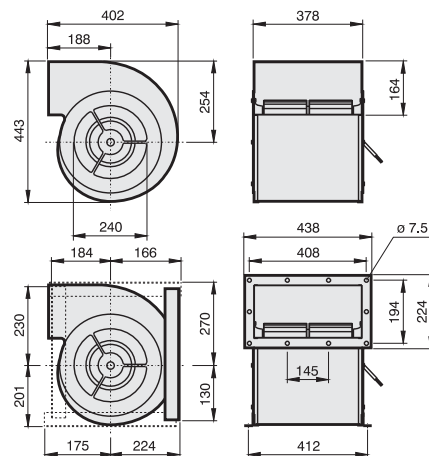
Typ / Type: DRAD 279-4		Art.-Nr. / Art.-No.: C00-27940	
U	400V (50Hz)	Δp_{fa} min	– Pa
P ₁	1.8 kW	ΔI	– %
I _N	3.45 A	I _A / I _N	2.7
n	1180 min ⁻¹		IP54
C _{400V}	– μ F		01.006
t _R	50 °C		27 kg

Geräusche / Sound levels:

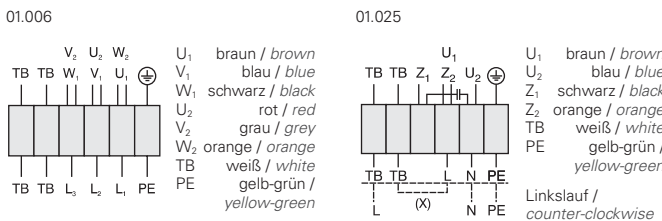
LWA _{rel} A-bewertet bei V=0,5*V _{max} LWA _{rel} A-weighted at V=0,5*V _{max}	fM [Hz]						
	125	250	500	1K	2K	4K	8K
Ausblasseite 4-polig / outlet side 4-pole	-22	-13	-7	-4	-7	-9	-17
Ansaugseite 4-polig / inlet side 4-pole	-18	-10	-8	-5	-6	-9	-15

Maße / Dimensions:

(alle Maße in mm / all dimensions in mm)



Schaltbild / Wiring diagram:



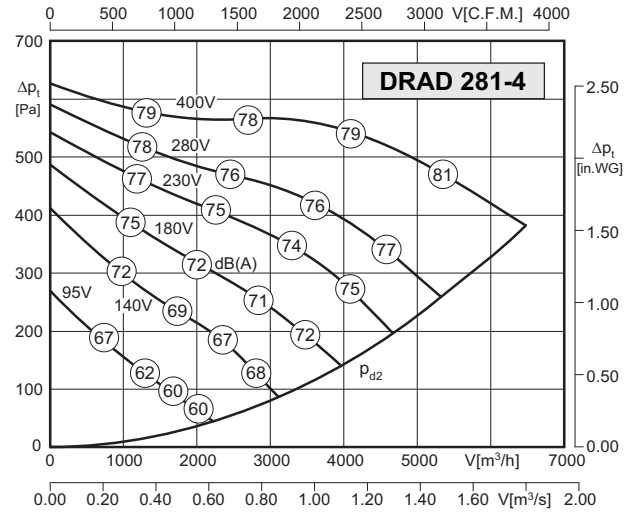
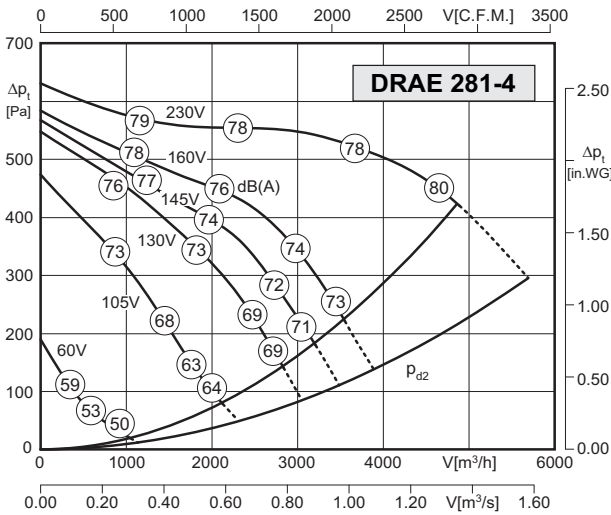
Zubehör / Accessories:





- Gehäuse aus verzinktem Stahlblech
- steile Volumen-Druck-Kennlinie
- asynchroner Außenläufermotor
- Schutzart IP54
- Isolierstoffklasse F
- extrem geringer Anlaufstrom
- Motorschutz durch Thermokontakte
- transformatorisch steuerbar
- casing made of galvanized sheet steel
- steep volume-pressure-performance curve
- asynchronous external rotor motor
- protection class IP54
- insulation class F
- extremely low starting current
- motor protection by thermal contacts
- speed is variable using auto transformers

Technische Daten / Technical Data:



Typ / Type: DRAE 281-4		Art.-Nr. / Art.-No.: C00-28103	
U	230V (50Hz)	Δpfa min	210 Pa
P1	1.55 kW	ΔI	-- %
IN	6.5 A	IA / IN	1.7
n	1110 min ⁻¹	▲	IP54
C400v	25 μF	★	01.025
tR	40 °C	■	30 kg

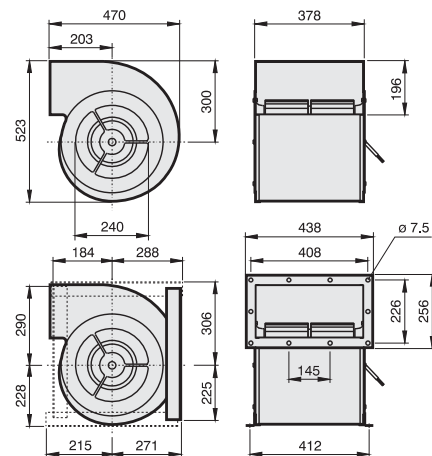
Typ / Type: DRAD 281-4		Art.-Nr. / Art.-No.: C00-28143	
U	400V (50Hz)	Δpfa min	-- Pa
P1	1.9 kW	ΔI	-- %
IN	3.6 A	IA / IN	2.7
n	1140 min ⁻¹	▲	IP54
C400v	-- μF	★	01.006
tR	40 °C	■	30 kg

Geräusche / Sound levels:

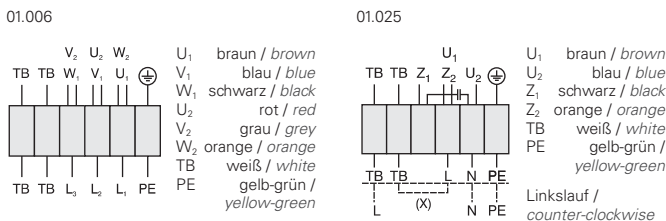
LWAref A-bewertet bei V=0,5*Vmax LWAref A-weighted at V=0,5*Vmax	fM [Hz]						
	125	250	500	1K	2K	4K	8K
Ausblasseite 4-polig / outlet side 4-pole	-22	-13	-7	-4	-7	-9	-17
Ansaugseite 4-polig / inlet side 4-pole	-18	-10	-8	-5	-6	-9	-15

Maße / Dimensions:

(alle Maße in mm / all dimensions in mm)



Schaltbild / Wiring diagram:



Zubehör / Accessories:

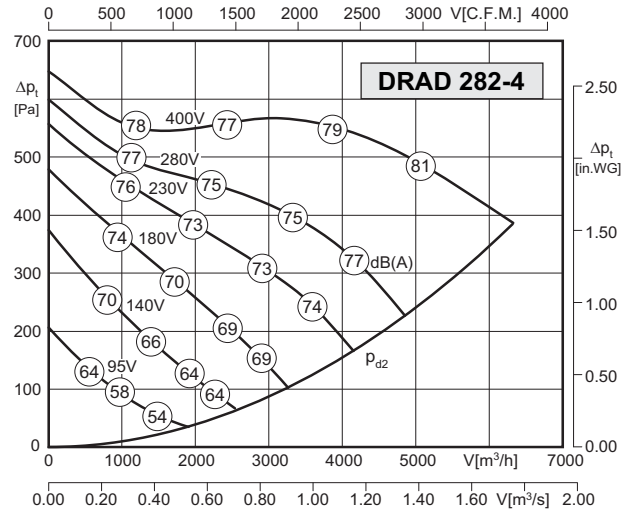
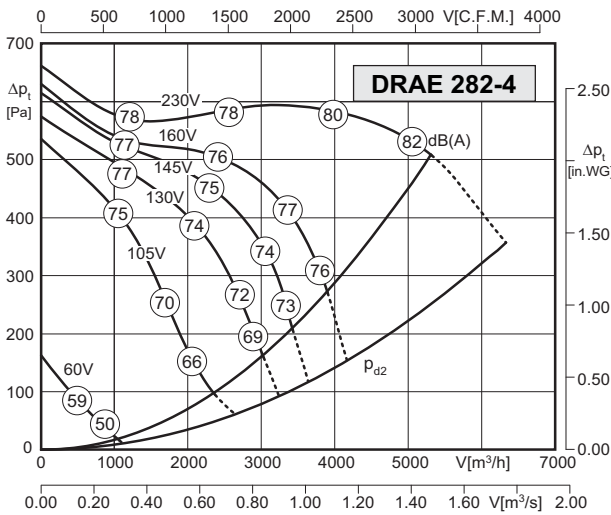


RTE/RTD	MSE/MSD	TE/TD	GS	ABF	ABS
Seite/Page 384,392	Seite/Page 378	Seite/Page 400	Seite/Page 404	Seite/Page 416	Seite/Page 416



- Gehäuse aus verzinktem Stahlblech
- steile Volumen-Druck-Kennlinie
- asynchroner Außenläufermotor
- Schutzart IP54
- Isolierstoffklasse F
- extrem geringer Anlaufstrom
- Motorschutz durch Thermokontakte
- transformatorisch steuerbar
- casing made of galvanized sheet steel
- steep volume-pressure-performance curve
- asynchronous external rotor motor
- protection class IP54
- insulation class F
- extremely low starting current
- motor protection by thermal contacts
- speed is variable using auto transformers

Technische Daten / Technical Data:



Typ / Type: DRAE 282-4		Art.-Nr. / Art.-No.: C00-28200	
U	230V (50Hz)	$\Delta p_{fa \text{ min}}$	250 Pa
P ₁	1.9 kW	Δi	3 %
I _N	7.7 A	I _A / I _N	1.9
n	1250 min ⁻¹		IP54
C _{400v}	35 μ F		01.025
t _R	40 °C		32 kg

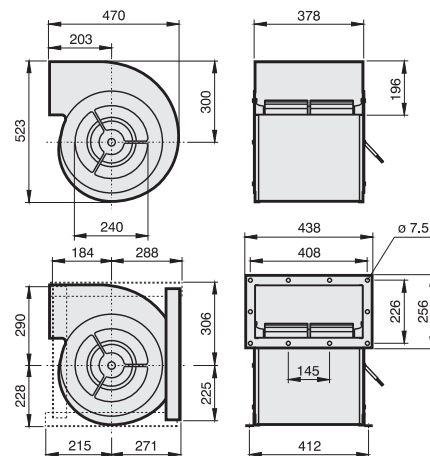
Typ / Type: DRAD 282-4		Art.-Nr. / Art.-No.: C00-28240	
U	400V (50Hz)	$\Delta p_{fa \text{ min}}$	– Pa
P ₁	2.0 kW	Δi	– %
I _N	3.1 A	I _A / I _N	3.1
n	1090 min ⁻¹		IP54
C _{400v}	– μ F		01.006
t _R	50 °C		32 kg

Geräusche / Sound levels:

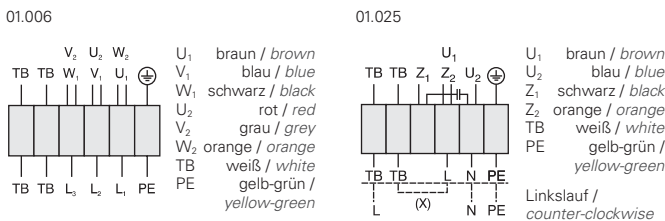
LWA _{rel} A-bewertet bei V=0,5*V _{max} LWA _{rel} A-weighted at V=0,5*V _{max}	fM [Hz]						
	125	250	500	1K	2K	4K	8K
Ausblasseite 4-polig / outlet side 4-pole	-22	-13	-7	-4	-7	-9	-17
Ansaugseite 4-polig / inlet side 4-pole	-18	-10	-8	-5	-6	-9	-15

Maße / Dimensions:

(alle Maße in mm / all dimensions in mm)



Schaltbild / Wiring diagram:



Zubehör / Accessories:

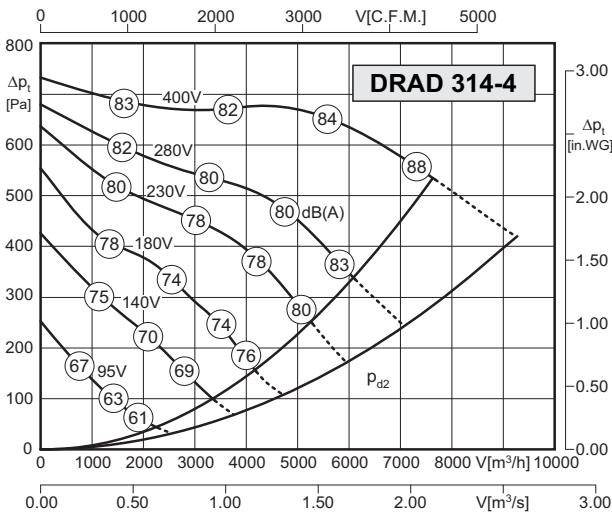


RTE/RTD	MSE/MSD	TE / TD	GS	ABF	ABS
Seite/Page	Seite/Page	Seite/Page	Seite/Page	Seite/Page	Seite/Page
384,392	378	400	404	416	416



- Gehäuse aus verzinktem Stahlblech
 - steile Volumen-Druck-Kennlinie
 - asynchroner Außenläufermotor
 - Schutzart IP54
 - Isolierstoffklasse F
 - extrem geringer Anlaufstrom
 - Motorschutz durch Thermokontakte
 - transformatorisch steuerbar
- casing made of galvanized sheet steel
 - steep volume-pressure-performance curve
 - asynchronous external rotor motor
 - protection class IP54
 - insulation class F
 - extremely low starting current
 - motor protection by thermal contacts
 - speed is variable using auto transformers

Technische Daten / Technical Data:



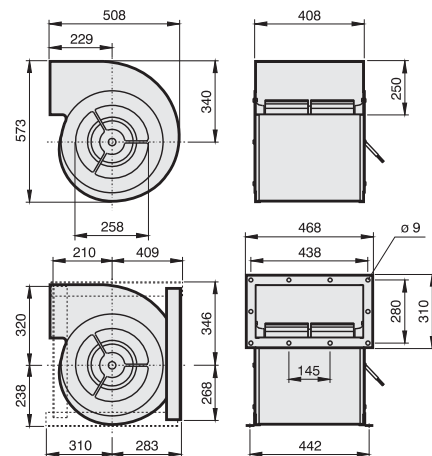
Typ / Type: DRAD 314-4		Art.-Nr. / Art.-No.: C00-31440	
U	400V (50Hz)	Δpfa min	250 Pa
P1	2.8 kW	ΔI	-- %
IN	4.6 A	IA / IN	2.8
n	1185 min ⁻¹	⚠	IP54
C400V	-- μF	⚡	01.006
tR	40 °C	🔌	46 kg

Geräusche / Sound levels:

LWArel A-bewertet bei V=0,5*Vmax LWArel A-weighted at V=0,5*Vmax	fM [Hz]						
	125	250	500	1K	2K	4K	8K
Ausblasseite 4-polig / outlet side 4-pole	-23	-15	-9	-4	-6	-8	-15
Ansaugseite 4-polig / inlet side 4-pole	-20	-15	-11	-4	-5	-9	-14

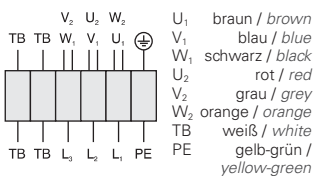
Maße / Dimensions:

(alle Maße in mm / all dimensions in mm)



Schaltbild / Wiring diagram:

01.006



Zubehör / Accessories:

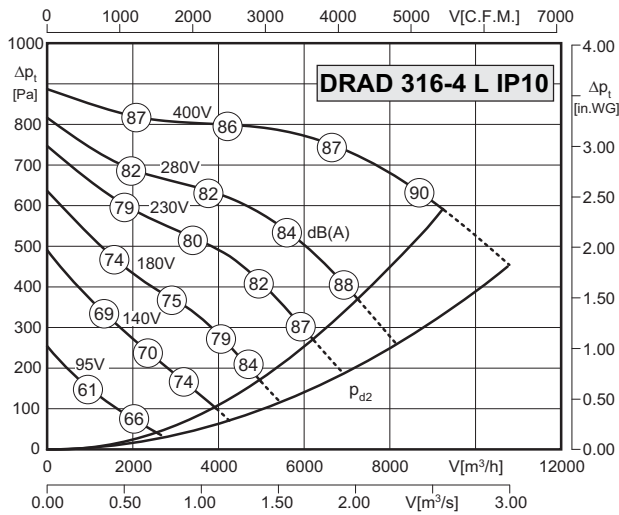


RTD Seite/Page 392
MSD Seite/Page 378
TD Seite/Page 400
GS Seite/Page 404
ABF Seite/Page 416
ABS Seite/Page 416



- Gehäuse aus verzinktem Stahlblech
- steile Volumen-Druck-Kennlinie
- asynchroner Außenläufermotor
- Schutzart IP54
- Isolierstoffklasse F
- extrem geringer Anlaufstrom
- Motorschutz durch Thermokontakte
- transformatorisch steuerbar
- casing made of galvanized sheet steel
- steep volume-pressure-performance curve
- asynchronous external rotor motor
- protection class IP54
- insulation class F
- extremely low starting current
- motor protection by thermal contacts
- speed is variable using auto transformers

Technische Daten / Technical Data:



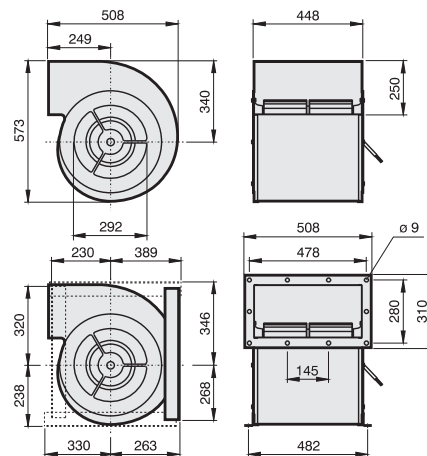
Typ / Type: DRAD 316-4 L IP10		Art.-Nr. / Art.-No.: C00-31643	
U	400V (50Hz)	Δp_{fa} min	260 Pa
P ₁	4.4 kW	ΔI	8 %
I _N	7.0 A	I _A / I _N	2.3
n	1090 min ⁻¹		IP10
C _{400V}	- μF		01.006
t _R	40 °C		57 kg

Geräusche / Sound levels:

LWA _{rel} A-bewertet bei V=0,5*V _{max} LWA _{rel} A-weighted at V=0,5*V _{max}	fM [Hz]						
	125	250	500	1K	2K	4K	8K
Ausblasseite 4-polig / outlet side 4-pole	-23	-15	-9	-4	-6	-8	-15
Ansaugseite 4-polig / inlet side 4-pole	-20	-15	-11	-4	-5	-9	-14

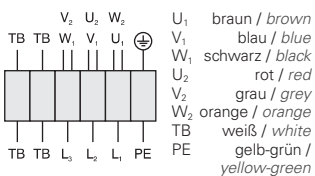
Maße / Dimensions:

(alle Maße in mm / all dimensions in mm)



Schaltbild / Wiring diagram:

01.006



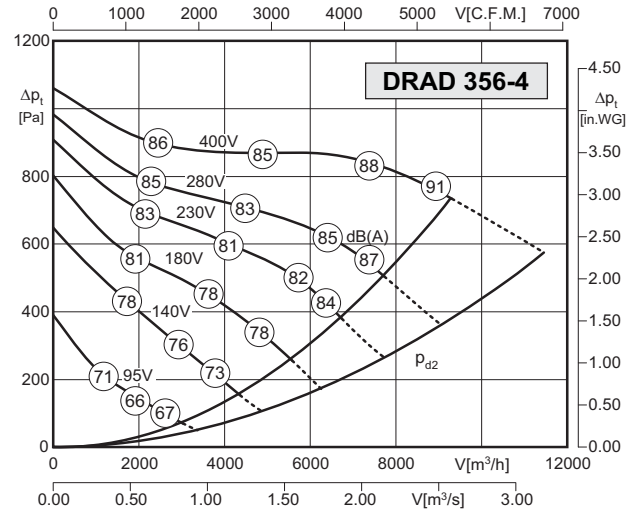
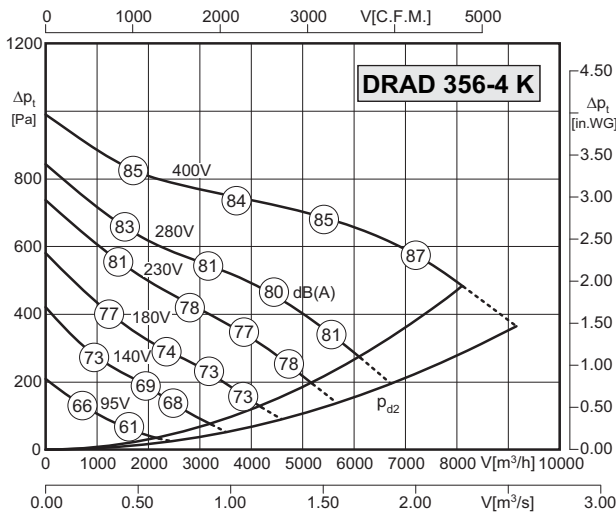
Zubehör / Accessories:





- Gehäuse aus verzinktem Stahlblech
- steile Volumen-Druck-Kennlinie
- asynchroner Außenläufermotor
- Schutzart IP54
- Isolierstoffklasse F
- extrem geringer Anlaufstrom
- Motorschutz durch Thermokontakte
- transformatorisch steuerbar
- casing made of galvanized sheet steel
- steep volume-pressure-performance curve
- asynchronous external rotor motor
- protection class IP54
- insulation class F
- extremely low starting current
- motor protection by thermal contacts
- speed is variable using auto transformers

Technische Daten / Technical Data:



Typ / Type: DRAD 356-4 K		Art.-Nr. / Art.-No.: C00-35640	
U	400V (50Hz)	Δpfa min	200 Pa
P1	3.2 kW	ΔI	-- %
IN	5.2 A	IA / IN	2.2
n	1020 min ⁻¹	▲	IP54
C400v	- μF	★	01.006
tR	40 °C	■	72 kg

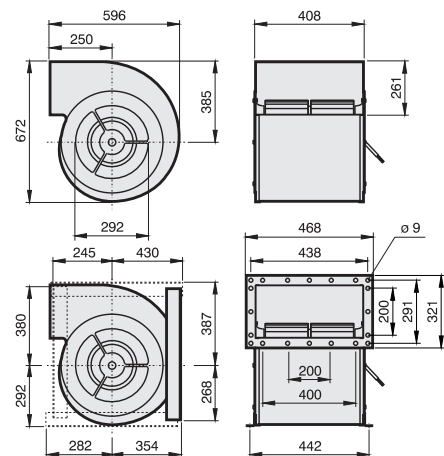
Typ / Type: DRAD 356-4		Art.-Nr. / Art.-No.: C00-35643	
U	400V (50Hz)	Δpfa min	360 Pa
P1	4.2 kW	ΔI	4 %
IN	6.9 A	IA / IN	3.3
n	1230 min ⁻¹	▲	IP54
C400v	- μF	★	01.006
tR	40 °C	■	72 kg

Geräusche / Sound levels:

LWArel A-bewertet bei V=0,5*Vmax LWArel A-weighted at V=0,5*Vmax	fM [Hz]						
	125	250	500	1K	2K	4K	8K
Ausblasseite 4-polig / outlet side 4-pole	-23	-15	-9	-4	-6	-8	-15
Ansaugseite 4-polig / inlet side 4-pole	-20	-15	-11	-4	-5	-9	-14

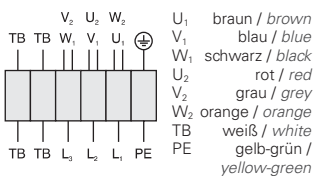
Maße / Dimensions:

(alle Maße in mm / all dimensions in mm)



Schaltbild / Wiring diagram:

01.006



Zubehör / Accessories:

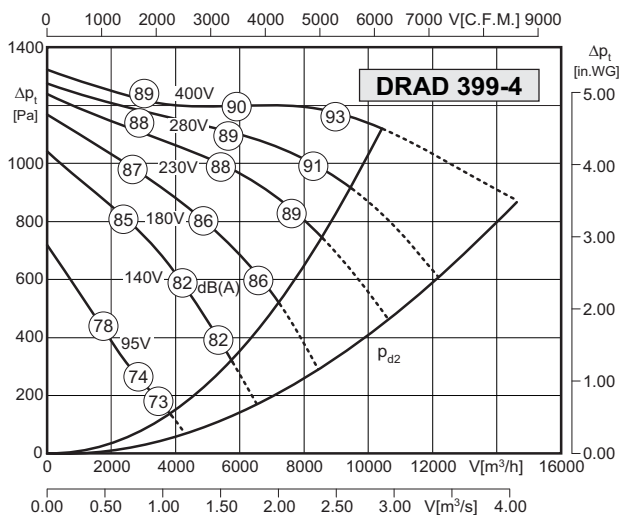


RTD Seite/Page 392
MSD Seite/Page 378
TD Seite/Page 400
GS Seite/Page 404
ABF Seite/Page 416
ABS Seite/Page 416



- Gehäuse aus verzinktem Stahlblech
 - steile Volumen-Druck-Kennlinie
 - asynchroner Außenläufermotor
 - Schutzart IP54
 - Isolierstoffklasse F
 - extrem geringer Anlaufstrom
 - Motorschutz durch Thermokontakte
 - transformatorisch steuerbar
- casing made of galvanized sheet steel
 - steep volume-pressure-performance curve
 - asynchronous external rotor motor
 - protection class IP54
 - insulation class F
 - extremely low starting current
 - motor protection by thermal contacts
 - speed is variable using auto transformers

Technische Daten / Technical Data:



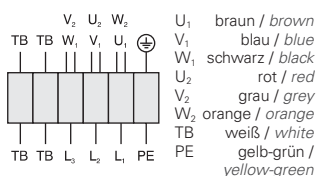
Typ / Type: DRAD 399-4		Art.-Nr. / Art.-No. : C00-39944	
U	400V (50Hz)	ΔP _{fa} min	680 Pa
P ₁	6.4 kW	ΔI	23 %
I _N	11.4 A	I _A / I _N	4.5
n	1380 min ⁻¹	⚠	IP54
C _{400V}	- μF	⚡	01.006
t _R	40 °C	🔧	85 kg

Geräusche / Sound levels:

LWA _{rel} A-bewertet bei V=0,5*V _{max} LWA _{rel} A-weighted at V=0,5*V _{max}	fM [Hz]						
	125	250	500	1K	2K	4K	8K
Ausblasseite 4-polig / outlet side 4-pole	-23	-15	-9	-4	-6	-8	-15
Ansaugseite 4-polig / inlet side 4-pole	-20	-15	-11	-4	-5	-9	-14

Schaltbild / Wiring diagram:

01.006

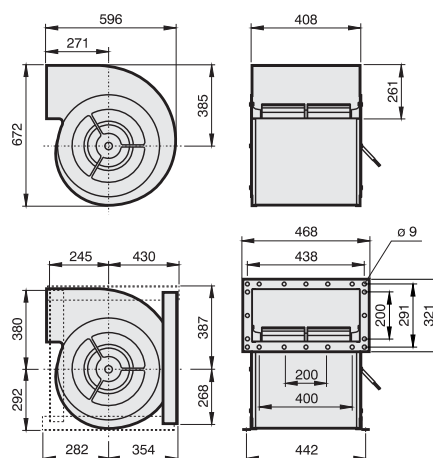


Zubehör / Accessories:



Maße / Dimensions:

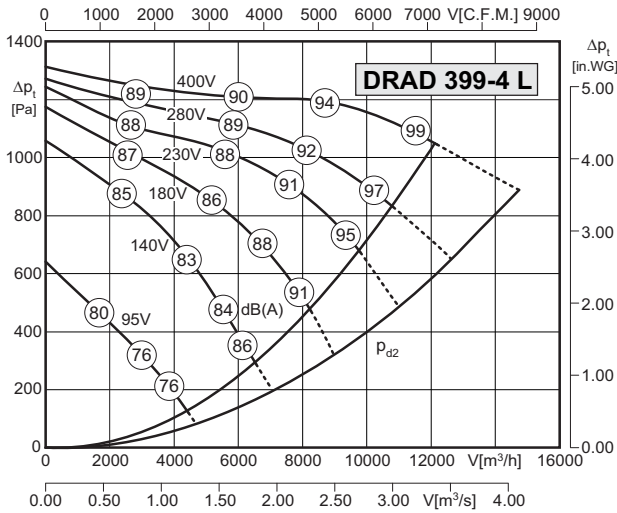
(alle Maße in mm / all dimensions in mm)





- Gehäuse aus verzinktem Stahlblech
 - steile Volumen-Druck-Kennlinie
 - asynchroner Außenläufermotor
 - Schutzart IP54
 - Isolierstoffklasse F
 - extrem geringer Anlaufstrom
 - Motorschutz durch Thermokontakte
 - transformatorisch steuerbar
- casing made of galvanized sheet steel
 - steep volume-pressure-performance curve
 - asynchronous external rotor motor
 - protection class IP54
 - insulation class F
 - extremely low starting current
 - motor protection by thermal contacts
 - speed is variable using auto transformers

Technische Daten / Technical Data:



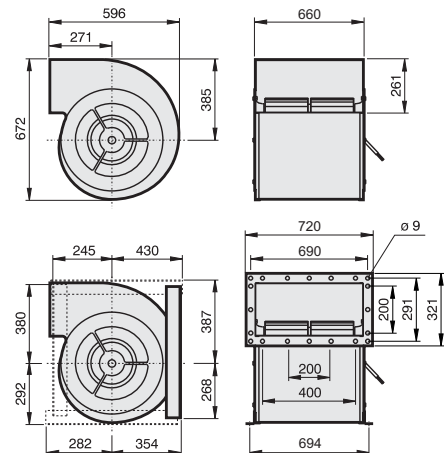
Typ / Type: DRAD 399-4 L		Art.-Nr. / Art.-No.: C00-39946	
U	400V (50Hz)	Δp _{fa min}	450 Pa
P ₁	8.2 kW	ΔI	18 %
I _N	14.5 A	I _A / I _N	4.5
n	1370 min ⁻¹		IP54
C _{400V}	- μF		01.006
t _R	40 °C		95 kg

Geräusche / Sound levels:

LWA _{rel} A-bewertet bei V=0,5*V _{max} LWA _{rel} A-weighted at V=0,5*V _{max}	fM [Hz]						
	125	250	500	1K	2K	4K	8K
Ausblasseite 4-polig / outlet side 4-pole	-23	-15	-9	-4	-6	-8	-15
Ansaugseite 4-polig / inlet side 4-pole	-20	-15	-11	-4	-5	-9	-14

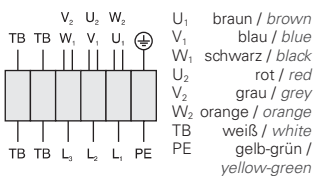
Maße / Dimensions:

(alle Maße in mm / all dimensions in mm)



Schaltbild / Wiring diagram:

01.006



Zubehör / Accessories:



RTD Seite/Page 392
MSD Seite/Page 378
TD Seite/Page 400
GS Seite/Page 404
ABF Seite/Page 416
ABS Seite/Page 416