

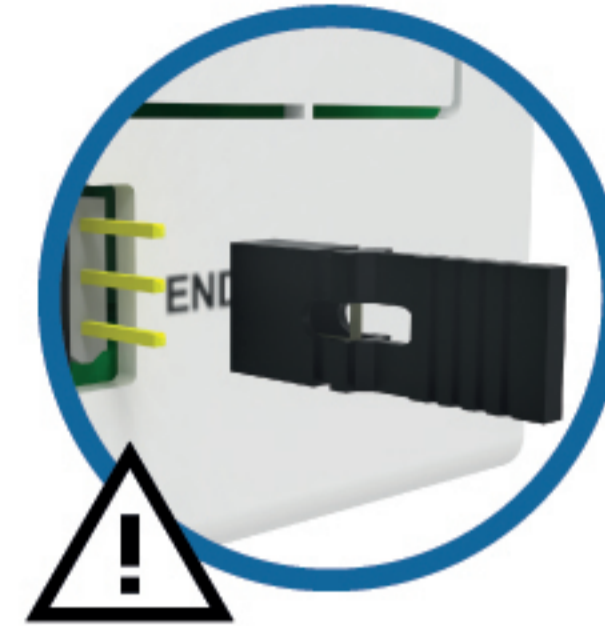
REGLER (DISPLAY)



CLEVER PRO (optional) ADVANCED PRO (standard)



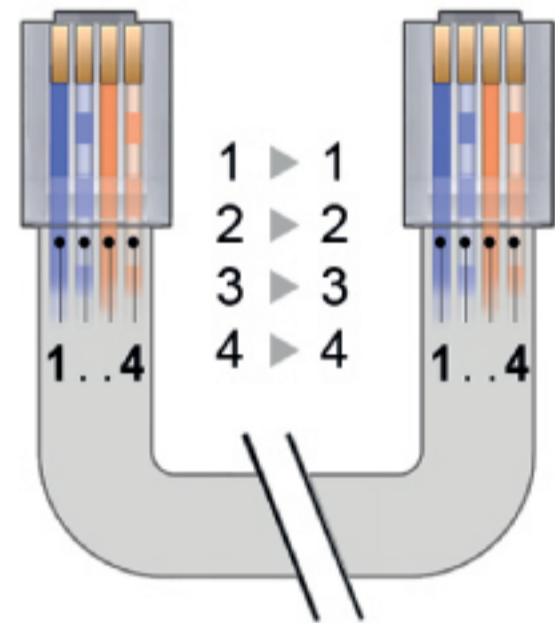
COM1 und COM2 sind gleichwertig, und es macht keinen Unterschied, wie die Verbindungskabel eingesteckt sind



Beim letzten Luftschleier muss der Stecker die END-LINE-Pins überbrücken, wenn mehrere Geräte an einem Display angeschlossen sind

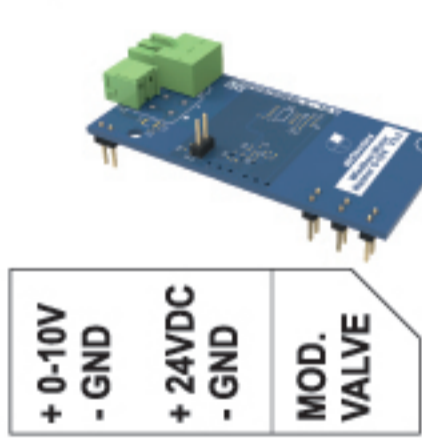
RJ11-STECKER (4-ADRIGES KABEL)

Verbindung zum Display und zu weiteren Luftschleiern, die als Slave folgen (Baugruppe)

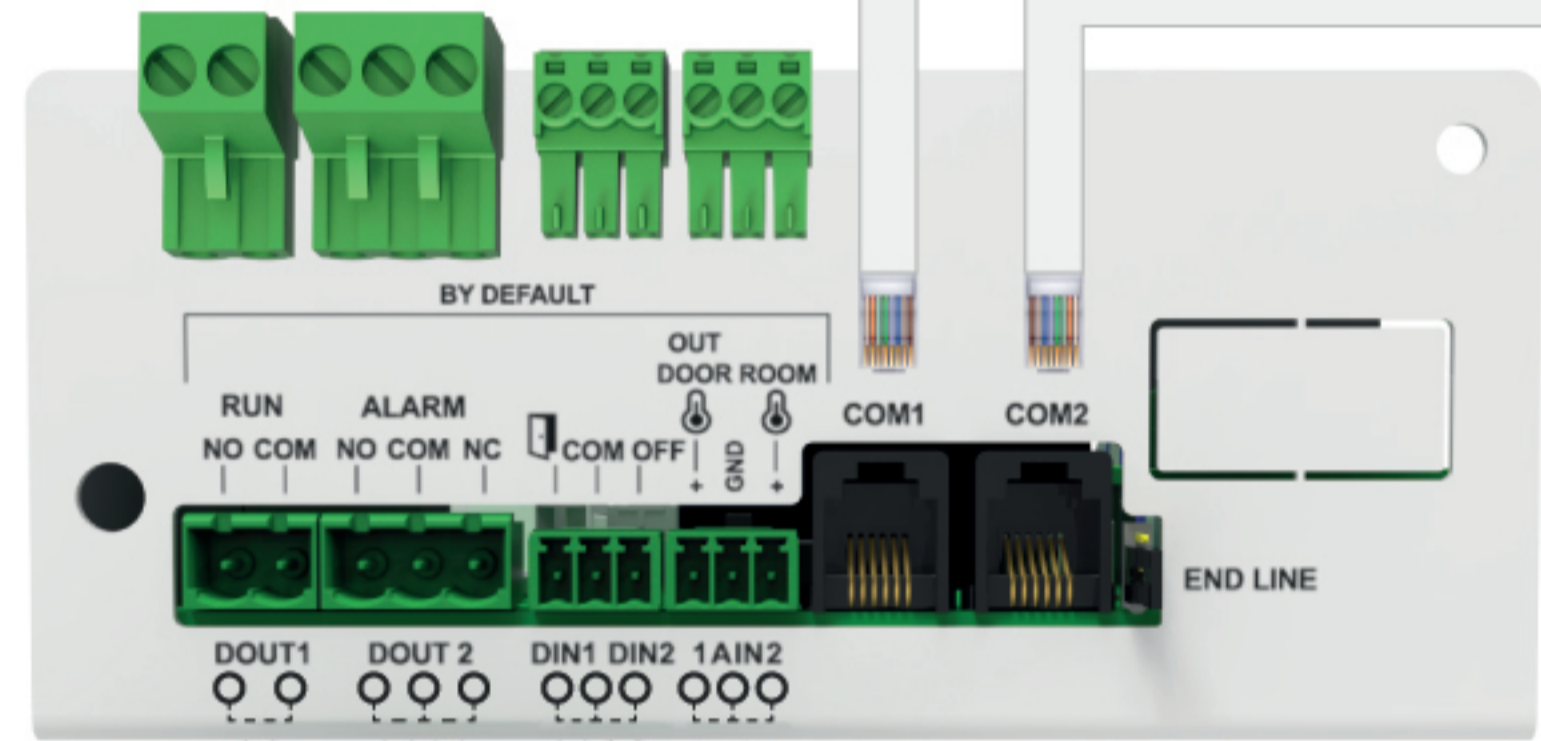
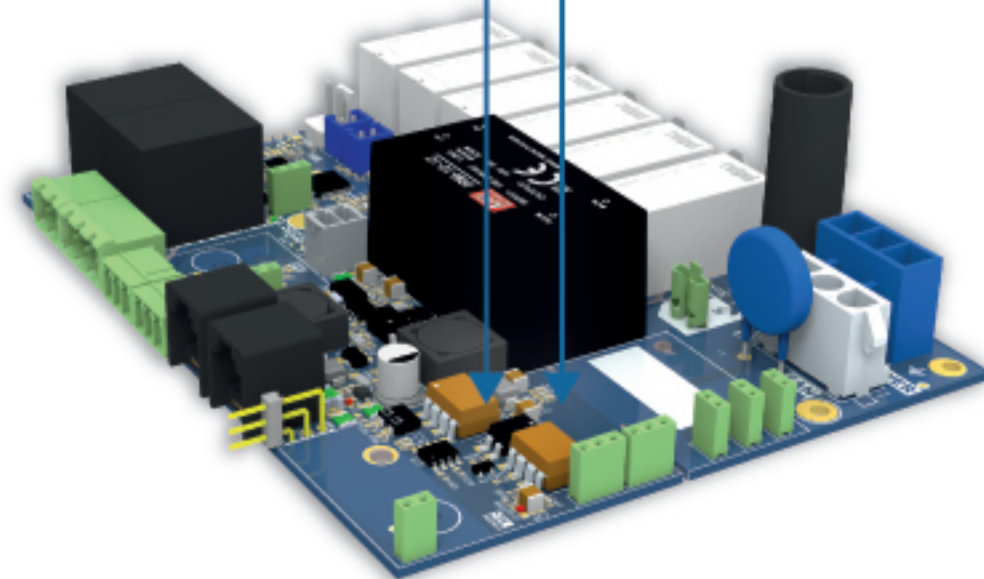
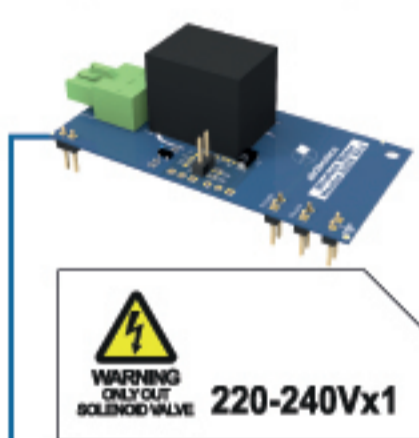


VENTILE (OPTIONEN):

Lineares, modulierendes Ventil



Magnetventil EIN/AUS



(AIN) RAUMTEMPERATUR
(AIN) AUßENTEMPERATUR
(DOUT) BETRIEB (potentialfrei)
(DIN2) GERÄT AUS
(DIN1) GEBRÜCKT: TÜR GESCHLOSSEN
ALARM (potentialfrei) (fehlerfrei geschlossen)
ALARM (potentialfrei) (fehlerfrei offen)

LUFTSCHLEIER-GERÄT 2 (SLAVE)



zu den Geräten 3, 4, ... (bis zu max. 12 Geräte)

externer Klemmenanschluss



LUFTSCHLEIER-GERÄT 1 (MASTER)

SPANNUNGSVERSORGUNG

WASSER oder UNBEHEIZT

