

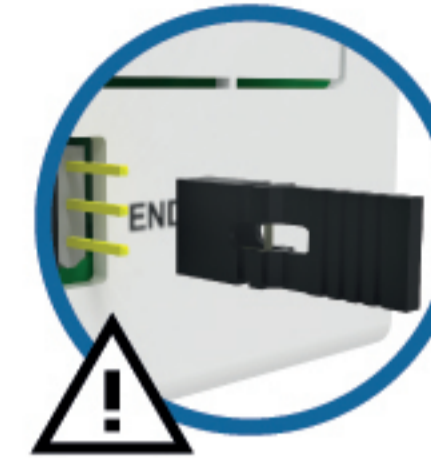
### REGLER (DISPLAY)



**CLEVER PRO (optional)** **ADVANCED PRO (standard)**



COM1 und COM2 sind gleichwertig, und es macht keinen Unterschied, wie die Verbindungskabel eingesteckt sind

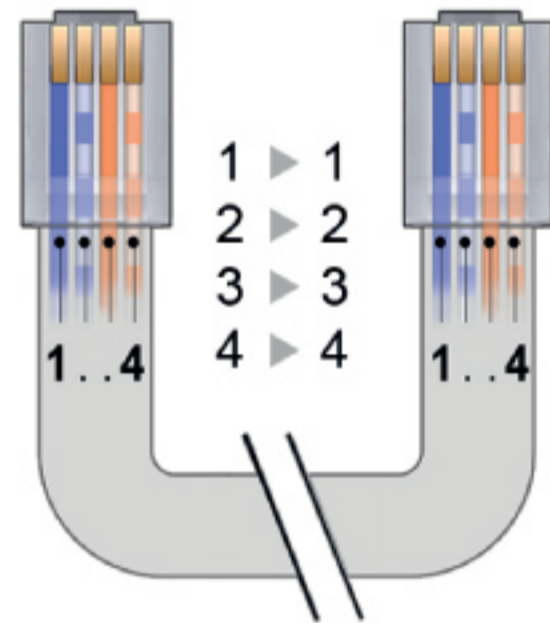


Beim letzten Luftschleier muss der Stecker die END-LINE-Pins überbrücken, wenn mehrere Geräte an einem Display angeschlossen sind

zu den Geräten 3, 4, ... (bis zu max. 12 Geräte)

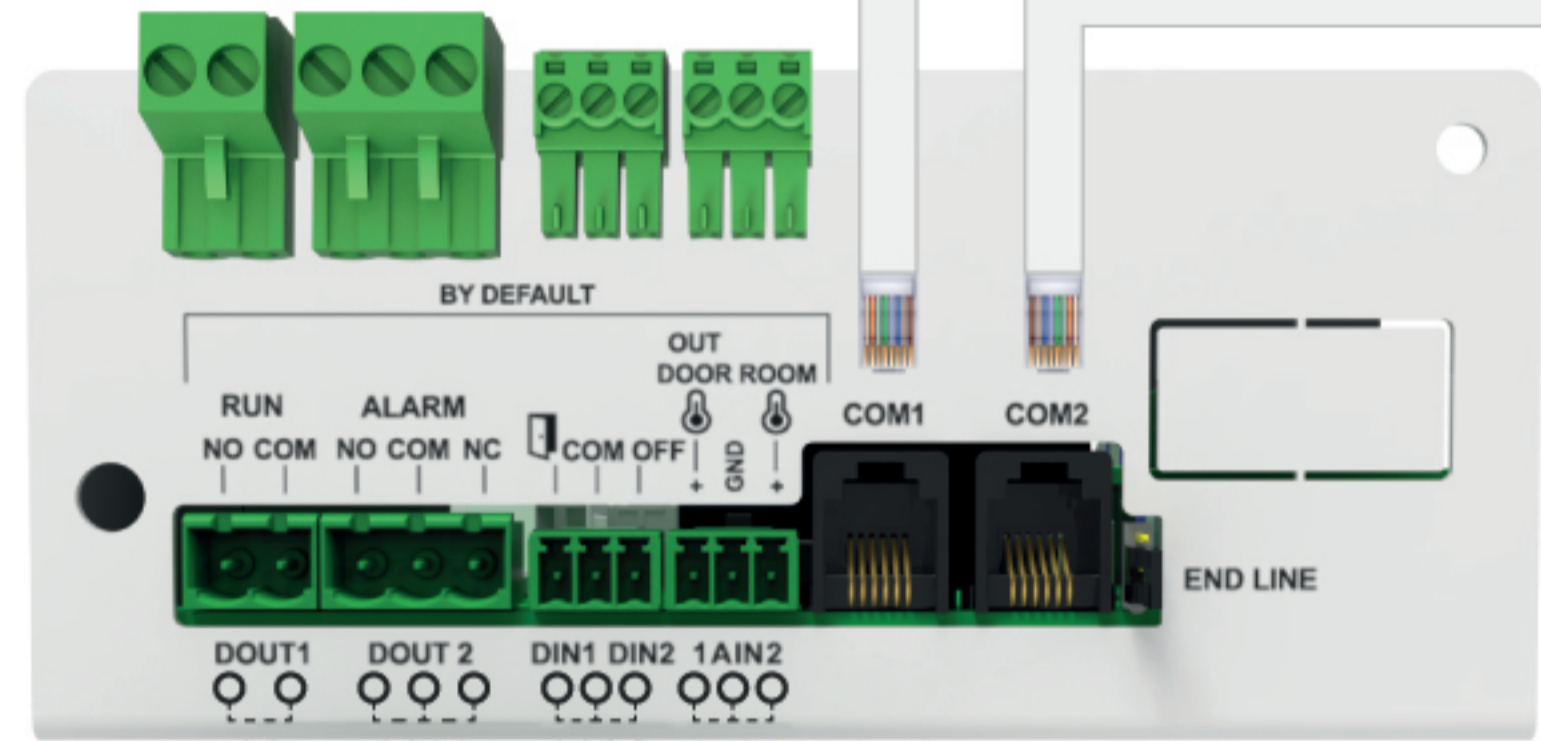
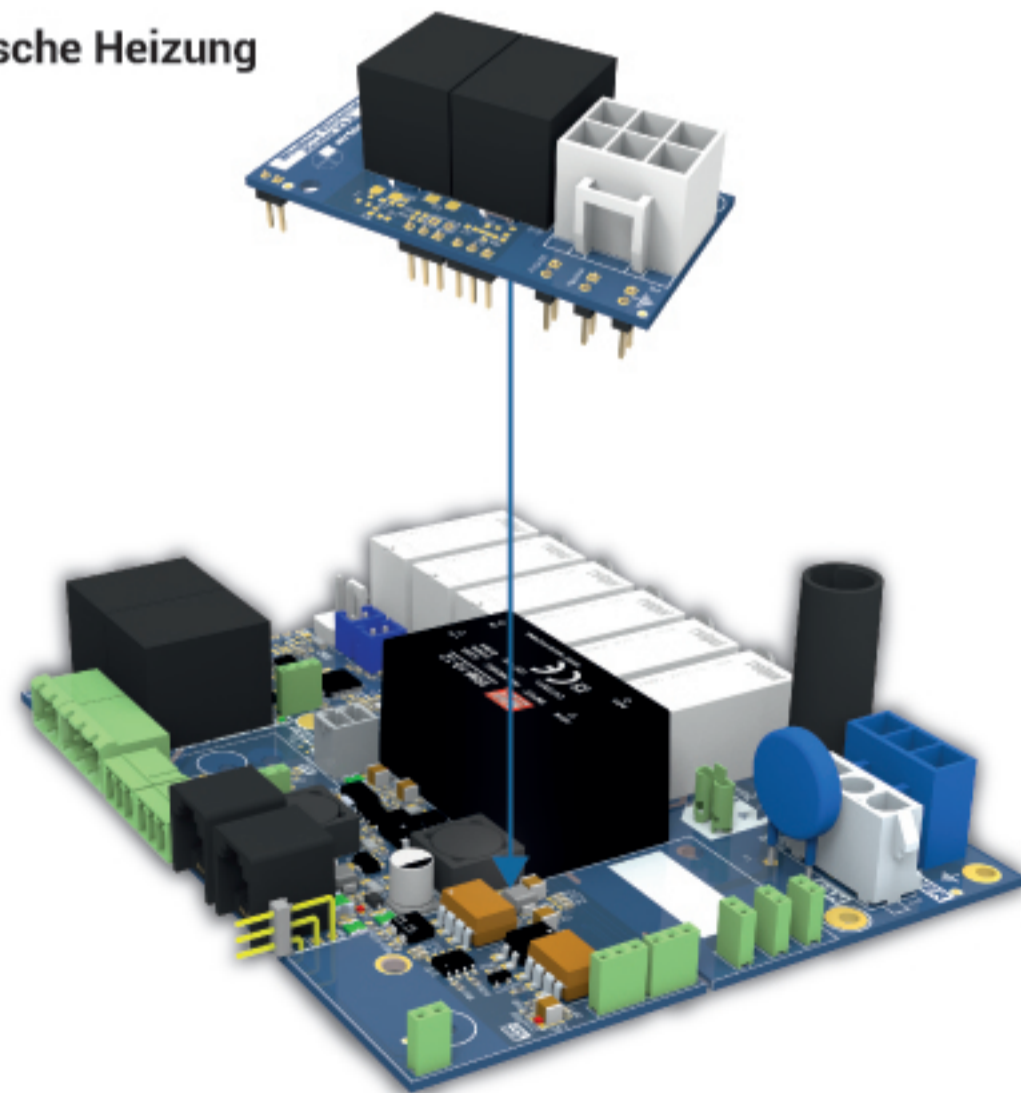
### RJ11-STECKER (4-ADRIGES KABEL)

Verbindung zum Display und zu weiteren Luftschleiern, die als Slave folgen (Baugruppe)



### Addon Modul:

#### Elektrische Heizung



(AIN) RAUMTEMPERATUR  
(AIN) AUßENTEMPERATUR  
(DOUT) BETRIEB (potentialfrei)  
(DIN2) GERÄT AUS  
(DIN1) GEBRÜCKT: TÜR GESCHLOSSEN  
ALARM (potentialfrei) (fehlerfrei geschlossen)  
ALARM (potentialfrei) (fehlerfrei offen)

externer Klemmenanschluss

LUFTSCHLEIER-GERÄT 2 (SLAVE)

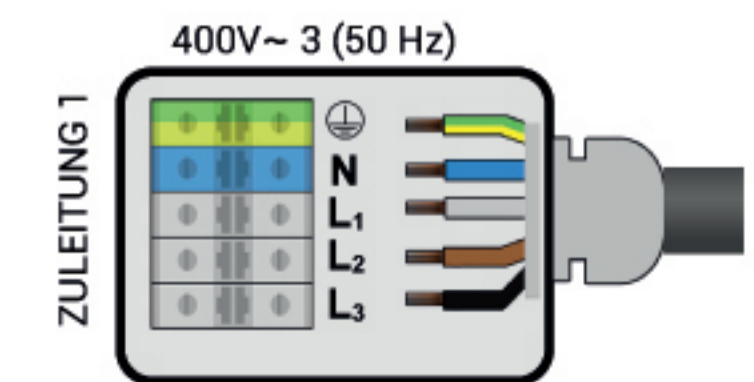
### SPANNUNGSVERSORUNG

#### ELEKTRISCHE

1. Entfernen Sie die Abdeckung der externen Anschlussdose



2. Schließen Sie die Kabel an den elektrischen Elementen an, wie in der Abbildung gezeigt:



1~PHASIG



LUFTSCHLEIER-GERÄT 1 (MASTER)