

DVNF(S).../DVN(S)...
 Dachventilator vertikal
 mit Normmotor

DH / DHE...
 Dachventilator horizontal

DV / DVE(S)...
 Dachventilator vertikal

KR
 Klapprahmen

FS
 Flachdachsockel
 Aluminium

VS
 Verschlussklappe
 selbsttätig

ASS
 Ansaugstutzen

ASF
 Ansaugflansch

SD
 Sockelschalldämpfer
 Aluminium

AP
 Adapterplatte
 für saugseitiges
 Zubehör.

Weiteres mögliches Zubehör:



VM
 Verschlussklappe
 motorbetrieben



BG
 Berührungsschutzgitter



FSL
 Flachdachsockel
 (hohe Ausführung)



SDS
 Schrägdachsockel
 (5 bis 45°)



SSD
 Schrägdach-
 sockelschalldämpfer
 (5 bis 45°)



SDM
 Schalldämmmodul
 (nur für DVS Ausführung)



GS
 Geräteausschalter



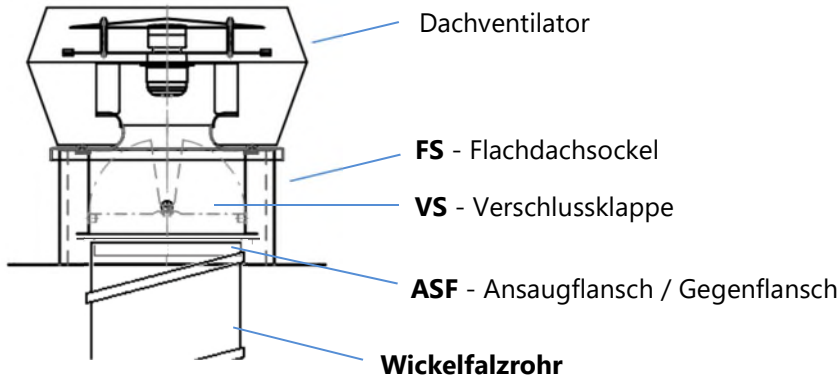
RE/RTE/D
 Steuergerät 5-stufig
 (Nicht möglich
 bei DVN ab BG 355)



ED (230V)
 Steuergerät
 elektronisch
 (Nur begrenzt
 möglich)

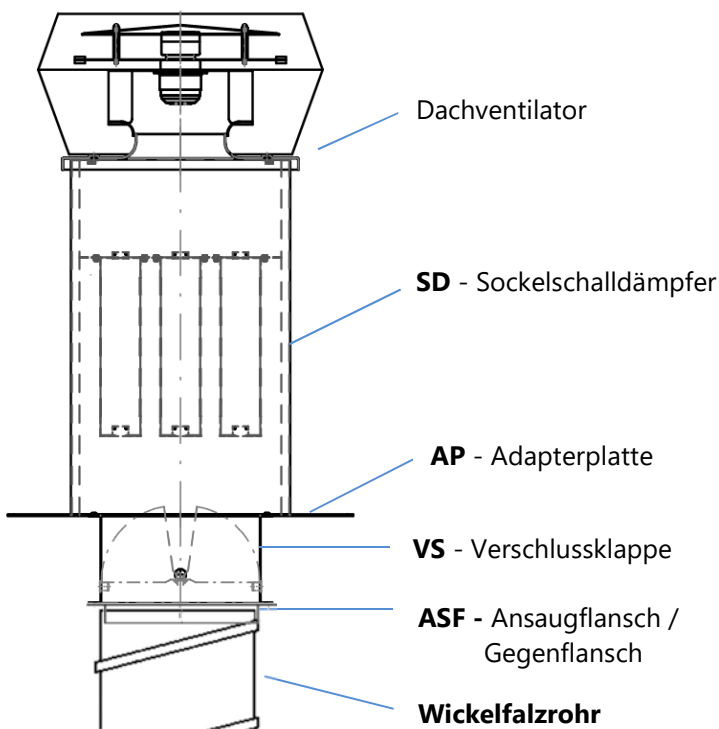
Montagehinweis mit Verschlussklappe (VS):

Aufbau in Verbindung mit einem **Flachdachsockel (FS)**

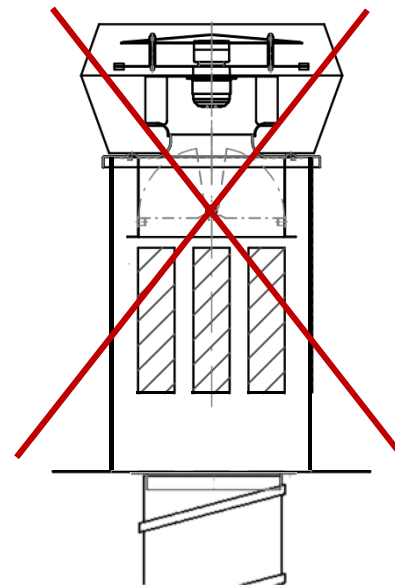


Aufbau in Verbindung mit einem **Sockelschalldämpfer (SD)**

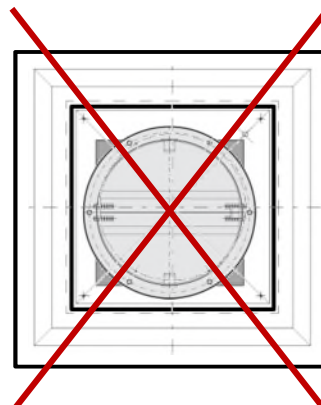
RICHTIG



FALSCH



Seitenansicht

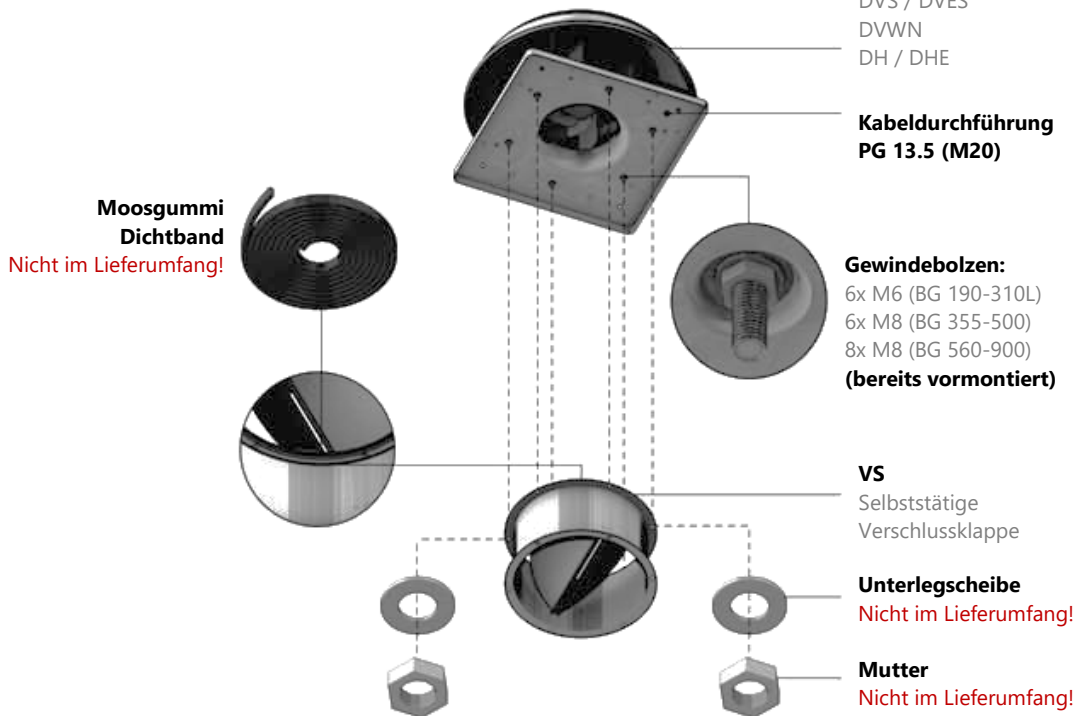


Draufsicht

Zubehörmontage

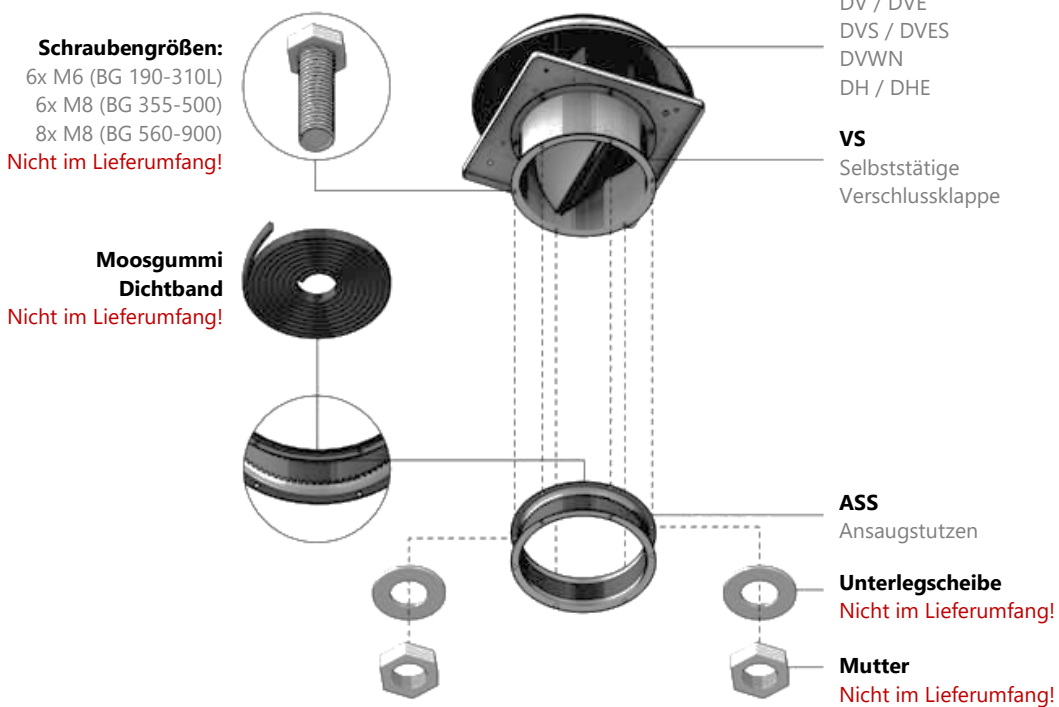
Schritt 1

Montage Verschlussklappe



Schritt 2

Montage Ansaugstutzen

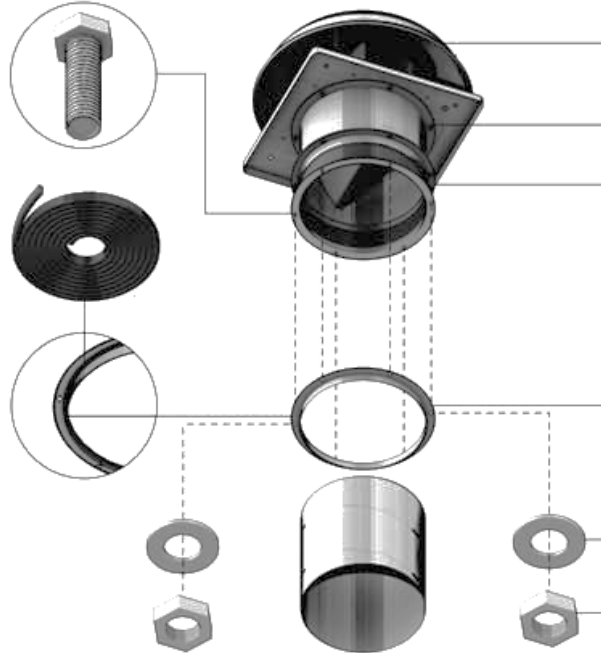


Schritt 3

Montage Ansaugflansch

Schraubengrößen:
 6x M6 (BG 190-310L)
 6x M8 (BG 355-500)
 8x M8 (BG 560-900)
Nicht im Lieferumfang!

Moosgummi Dichtband
Nicht im Lieferumfang!



Typen:

DV / DVE
DVS / DVES
DVWN
DH / DHE

VS

Selbsttätige
Verschlussklappe

ASS

Ansaugstutzen

ASF

Ansaugflansch

Unterlegscheibe

Nicht im Lieferumfang!

Mutter

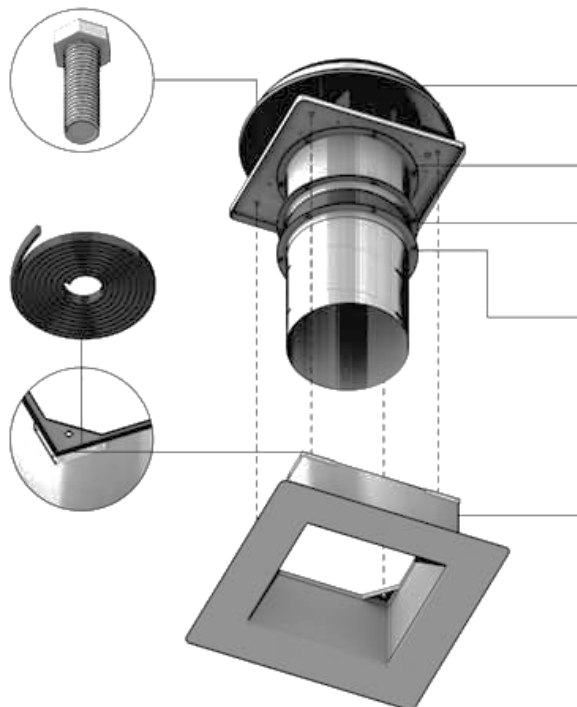
Nicht im Lieferumfang!

Schritt 4

Montage Sockel

Schraubengrößen:
 6x M6 (BG 190-310L)
 6x M8 (BG 355-500)
 8x M8 (BG 560-900)
Nicht im Lieferumfang!

Moosgummi Dichtband
 Ist im Lieferumfang
 der Sockel enthalten!



Typen:

DV / DVE
DVS / DVES
DVWN
DH / DHE

VS

Selbsttätige
Verschlussklappe

ASS

Ansaugstutzen

ASF

Ansaugflansch

FS / SDS

Flachdachsockel /
Schrägdachsockel