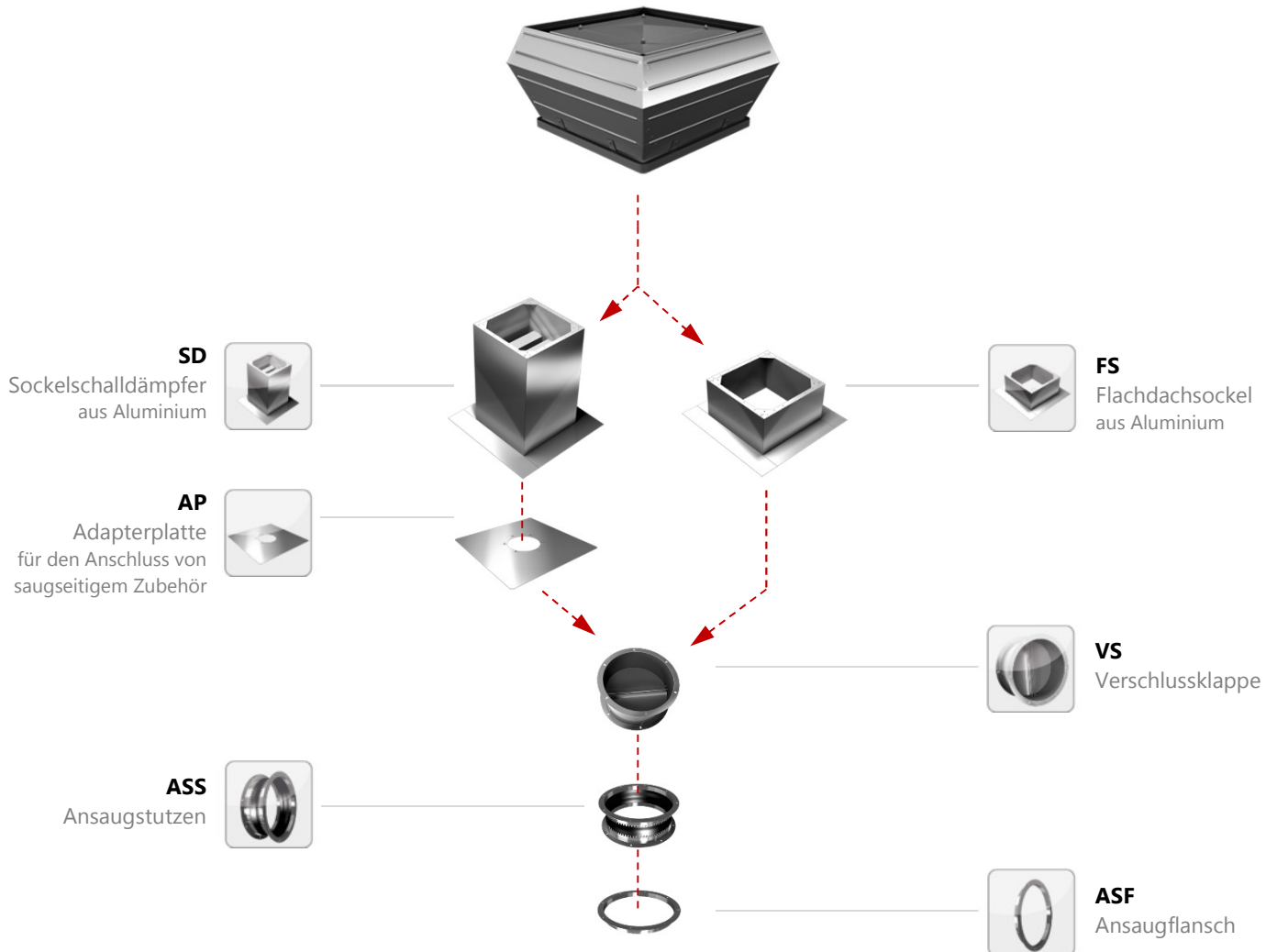


Aufbauschema:



DV(S)...G / DVW(S)...G

EC-Dachventilator
Vertikal ausblasend



Weiteres mögliches Zubehör:



VM

Verschlussklappe
motorbetrieben



BG

Berührschutzgitter



KR

Klapprahmen



SDS

Schrägdachsockel



SSD

Schrägsockelschalldämpfer
1-45°



POT 1

Steuergerät stufenlos
0-10V

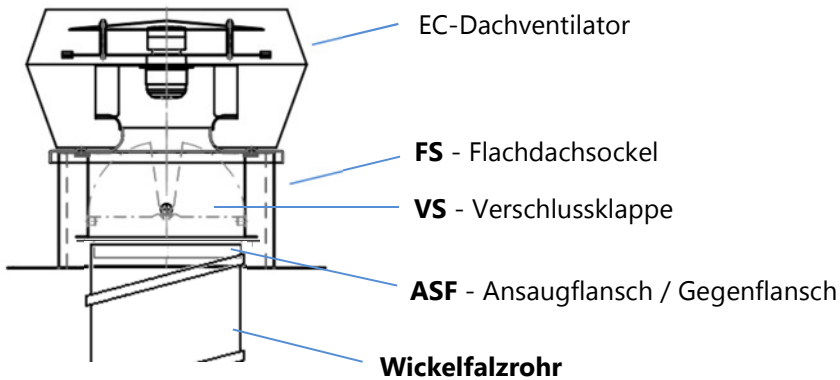


POT 2

Steuergerät stufenlos
0-10

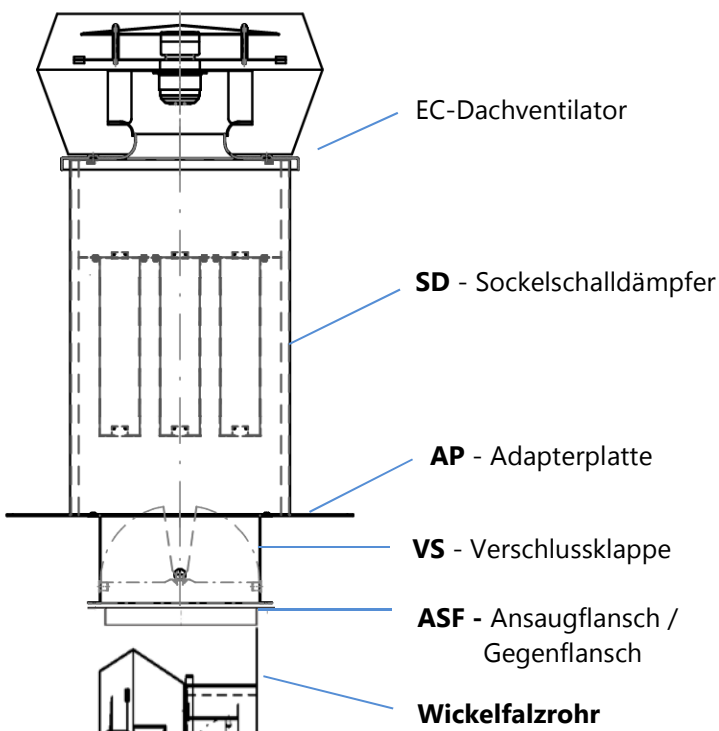
Montagehinweis mit Verschlussklappe (VS):

Aufbau in Verbindung mit einem **Flachdachsockel (FS)**

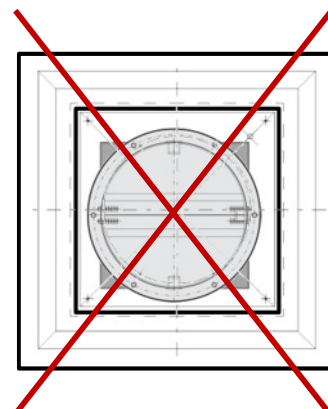
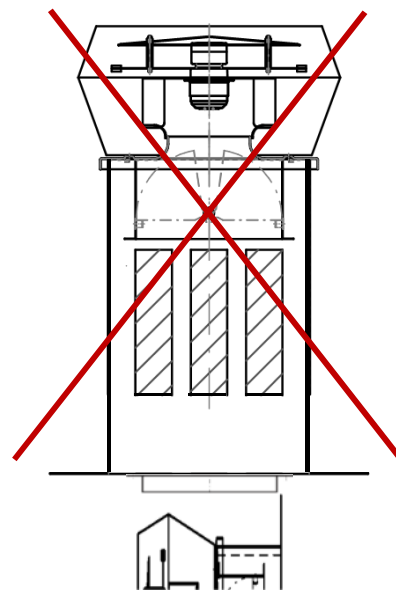


Aufbau in Verbindung mit einem **Sockelschalldämpfer (SD)**

RICHTIG



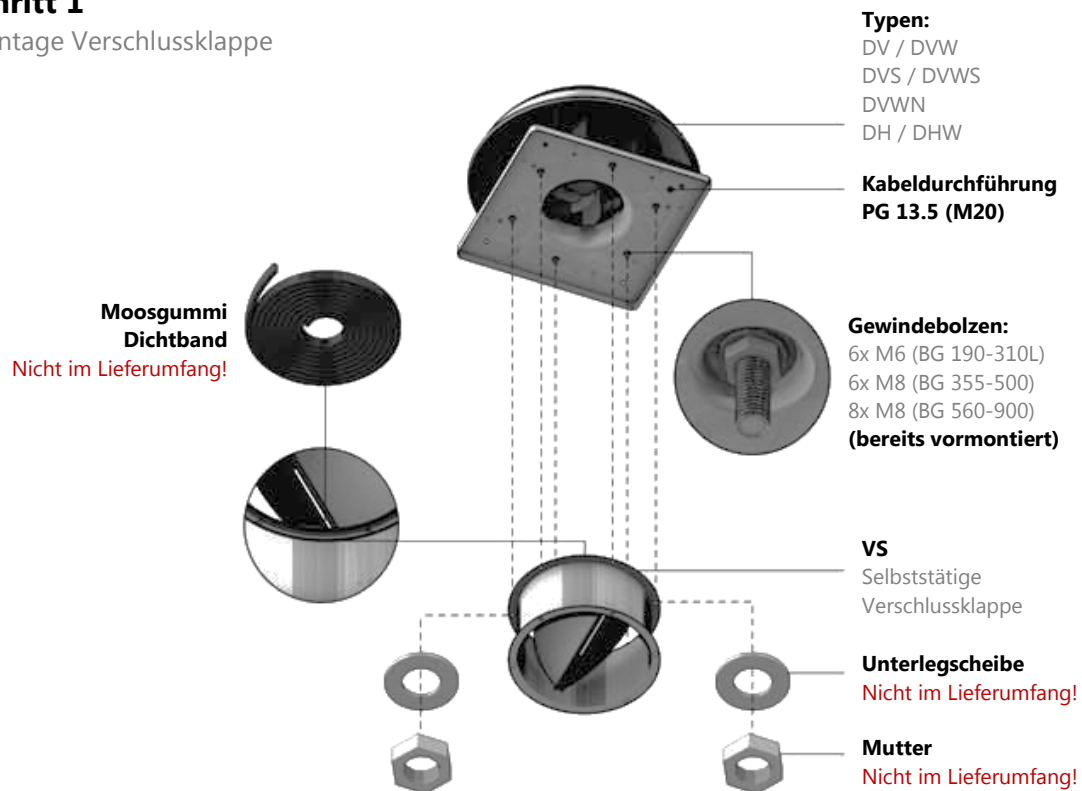
FALSCH



Zubehörmontage

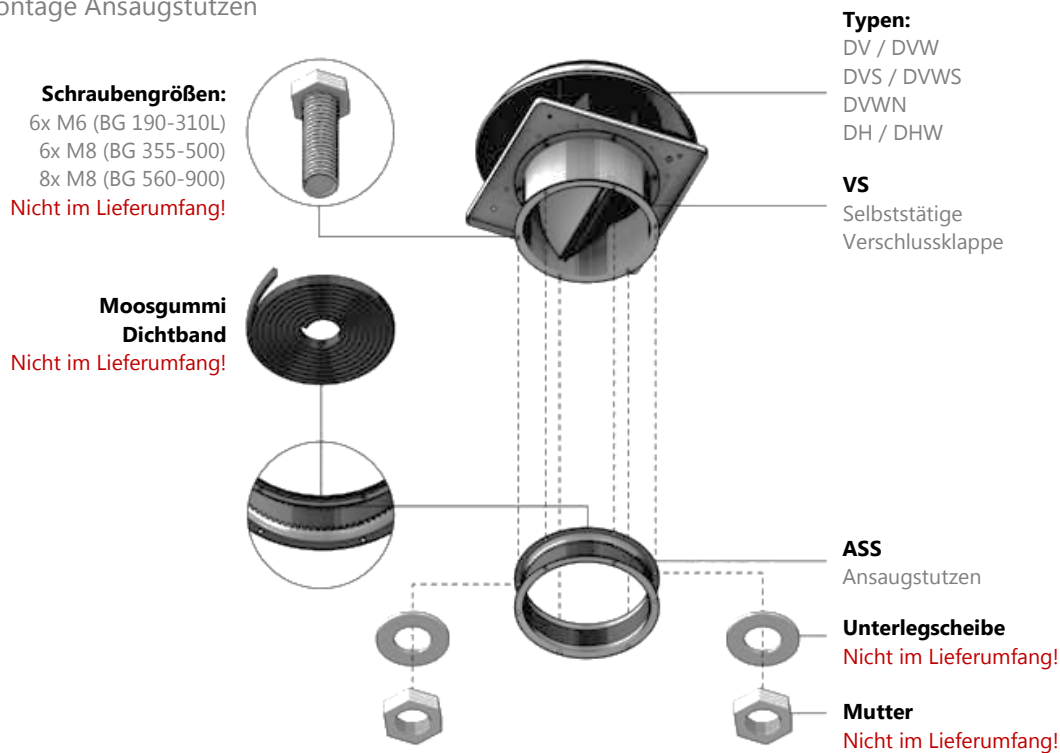
Schritt 1

Montage Verschlussklappe



Schritt 2

Montage Ansaugstutzen



Schritt 3

Montage Ansaugflansch

Schraubengrößen:

6x M6 (BG 190-310L)

6x M8 (BG 355-500)

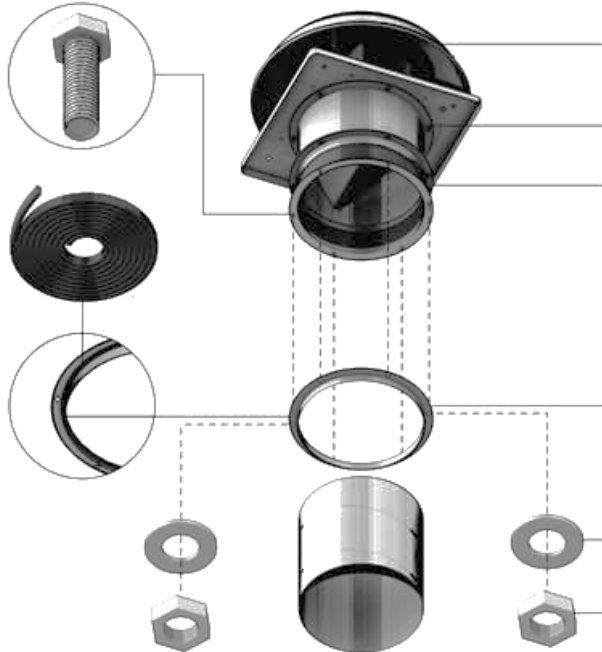
8x M8 (BG 560-900)

Nicht im Lieferumfang!

Moosgummi

Dichtband

Nicht im Lieferumfang!



Typen:

DV / DVW

DVS / DVWS

DVWN

DH / DHW

VS

Selbststättige
Verschlussklappe

ASS

Ansaugstutzen

ASF

Ansaugflansch

Unterlegscheibe

Nicht im Lieferumfang!

Mutter

Nicht im Lieferumfang!

Schritt 4

Montage Sockel

Schraubengrößen:

6x M6 (BG 190-310L)

6x M8 (BG 355-500)

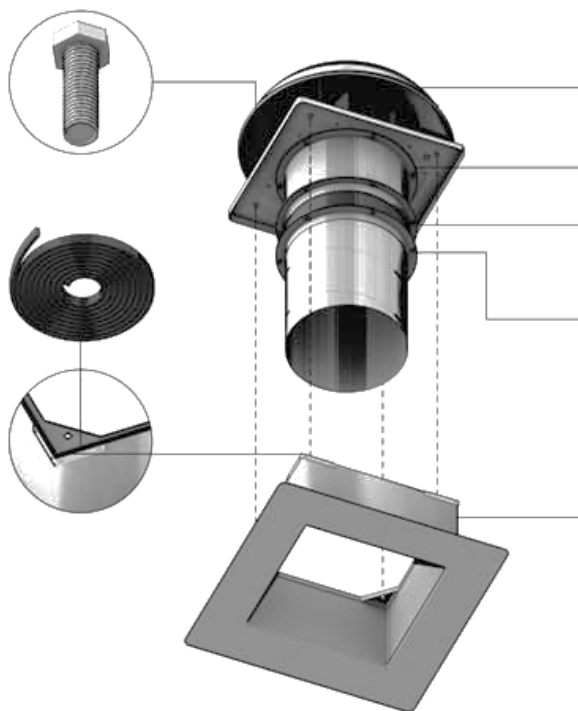
8x M8 (BG 560-900)

Nicht im Lieferumfang!

Moosgummi

Dichtband

Ist im Lieferumfang der Sockel enthalten!



Typen:

DV / DVW

DVS / DVWS

DVWN

DH / DHW

VS

Selbststättige
Verschlussklappe

ASS

Ansaugstutzen

ASF

Ansaugflansch

FS / SDS

Flachdachsockel /
Schrägdachsockel